

## ΤΕΧΝΙΚΟΣ ΚΑΝΟΝΙΣΜΟΣ ΑΓΩΝΩΝ DRAGSTER 2025

Πριν από την ανάγνωση του παρόντος τεχνικού κανονισμού, οι ενδιαφερόμενοι **πρέπει να διαβάσουν:**

1. Τον «**Τεχνικό κανονισμό αγώνων αυτοκινήτου**», που καλύπτει γενικά θέματα ιεράρχησης και ισχύος τεχνικών κανονισμών, κατηγοριών, καυσίμων, ελαστικών, συνθηκών κυκλοφορίας, καθώς και συνοπτικά τις υποχρεώσεις συστημάτων ασφαλείας αυτοκινήτου (κλωβοί, ζώνες, καθίσματα, πυροσβέσεις κτλ.) και προσωπικού εξοπλισμού ασφαλείας (ρουχισμός, κράνη κτλ.)
2. Τον «**Τεχνικό κανονισμό συστημάτων ασφαλείας (J 253)**», που καλύπτει λεπτομερώς τις υποχρεώσεις και προδιαγραφές συστημάτων ασφαλείας αυτοκινήτου

1<sup>η</sup> έκδοση: Δεκέμβριος 2024

Αλλαγές σε σχέση με 2024

### ΠΙΝΑΚΑΣ ΠΕΡΙΕΧΟΜΕΝΩΝ

<b>1</b>	<b>ΚΑΤΗΓΟΡΙΕΣ, ΟΜΑΔΕΣ, ΚΛΑΣΕΙΣ, ΥΠΟΚΛΑΣΕΙΣ.....</b>	<b>3</b>
1.1	Κατηγορίες.....	3
1.2	Ομάδες.....	3
1.3	Κλάσεις.....	4
1.4	Υποκλάσεις.....	4
1.5	Τύπος κινητήρα - Καύσιμο.....	6
1.7	Δελτίο τεχνικής ταυτότητας (ΔΤΤ).....	7
1.8	Γενικά.....	7
<b>2</b>	<b>ΠΡΟΔΙΑΓΡΑΦΕΣ ΑΣΦΑΛΕΙΑΣ.....</b>	<b>7</b>
2.1	Καθολικές προδιαγραφές ασφαλείας για όλες τις κατηγορίες.....	7
2.2	Προδιαγραφές ασφαλείας κατηγορίας Β σχετιζόμενες με επιδόσεις.....	8
2.3	Προδιαγραφές ασφαλείας κατηγορίας Free Pass..... Σφάλμα! Δεν έχει οριστεί σελιδοδείκτης.	
<b>3</b>	<b>ΕΙΔΙΚΕΣ ΔΙΑΤΑΞΕΙΣ ΚΑΤΗΓΟΡΙΑΣ Α.....</b>	<b>10</b>
3.1	Γενικά.....	10
3.2	Αμάξωμα.....	10
3.3	Τροποποιήσεις αμαξώματος.....	12
3.4	Κινητήρας και σύστημα μετάδοσης.....	12
3.5	Φρένα - Τροχοί.....	12
3.6	Ανάρτηση.....	12
3.7	Σύστημα διεύθυνσης.....	13
3.8	Ηλεκτρικό σύστημα.....	13
3.9	Εξατμίσεις.....	13
<b>4</b>	<b>ΕΙΔΙΚΕΣ ΔΙΑΤΑΞΕΙΣ ΚΑΤΗΓΟΡΙΑΣ Β.....</b>	<b>13</b>
4.1	Γενικά.....	13
4.2	Αμάξωμα.....	13
4.3	Κινητήρας και σύστημα μετάδοσης.....	14
4.4	Φρένα και τροχοί.....	14
4.5	Ανάρτηση.....	15
4.6	Σύστημα διεύθυνσης.....	15
4.7	Ηλεκτρικό σύστημα.....	15
<b>5</b>	<b>ΕΙΔΙΚΕΣ ΔΙΑΤΑΞΕΙΣ ΚΑΤΗΓΟΡΙΑΣ OPEN.....</b>	<b>15</b>
<b>6</b>	<b>ΕΙΔΙΚΕΣ ΔΙΑΤΑΞΕΙΣ ΚΑΤΗΓΟΡΙΑΣ INDEX.....</b>	<b>15</b>
6.1	Γενικά.....	15
6.2	Βοηθητικές ηλεκτρονικές διατάξεις.....	16
<b>7</b>	<b>ΕΙΔΙΚΕΣ ΔΙΑΤΑΞΕΙΣ ΚΑΤΗΓΟΡΙΑΣ TRUCK.....</b>	<b>16</b>
<b>8</b>	<b>ΕΙΔΙΚΕΣ ΔΙΑΤΑΞΕΙΣ ΚΑΤΗΓΟΡΙΑΣ KART.....</b>	<b>16</b>
<b>9</b>	<b>ΕΙΔΙΚΕΣ ΔΙΑΤΑΞΕΙΣ ΓΙΑ ΑΓΩΝΕΣ ΑΤΟΜΙΚΗΣ ΕΠΙΤΑΧΥΝΣΗΣ (DRAG DAY).....</b>	<b>16</b>
<b>ΠΑΡΑΡΤΗΜΑ Α: ΣΥΣΤΗΜΑΤΑ ΑΣΦΑΛΕΙΑΣ (ΣΥΝΟΠΤΙΚΑ).....</b>		<b>17</b>

<b>ΠΑΡΑΡΤΗΜΑ Β: ΣΥΣΤΗΜΑΤΑ ΑΣΦΑΛΕΙΑΣ ΑΠΟΚΛΕΙΣΤΙΚΑ ΓΙΑ DRAGSTER.....</b>	<b>19</b>
<b>B.1 ΤΟΞΥΛΙΟ ΑΣΦΑΛΕΙΑΣ ΚΑΙ ΚΛΩΒΟΣ ΑΣΦΑΛΕΙΑΣ.....</b>	<b>19</b>
1. Τοξύλιο ασφαλείας σε αυτοκίνητα με πλαίσιο παραγωγής .....	19
2. Τοξύλιο ασφαλείας σε αυτοκίνητα χωρίς πλαίσιο παραγωγής .....	19
3. Κλωβός ασφαλείας σε αυτοκίνητα με πλαίσιο παραγωγής .....	19
4. Αυτοκίνητα dragster με τον κινητήρα πίσω (ET ≥ 7.5'') .....	20
5. Αυτοκίνητα dragster με τον κινητήρα εμπρός (ET ≥ 7.5'') .....	21
6. Αυτοκίνητα ανοικτά δρόμου τύπου roadster .....	21
<b>B.2 ΠΡΟΣΤΑΤΕΥΤΙΚΟΣ ΚΛΩΒΟΣ ΤΥΠΟΥ FUNNY CAR CAGE.....</b>	<b>22</b>
<b>B.3 ΣΤΗΡΙΞΗ ΚΑΘΙΣΜΑΤΟΣ .....</b>	<b>23</b>
<b>B.4 ΟΔΗΓΙΕΣ ΕΓΚΑΤΑΣΤΑΣΗΣ ΚΑΘΙΣΜΑΤΩΝ ΤΥΠΟΥ KIRKEY.....</b>	<b>23</b>
<b>ΠΑΡΑΡΤΗΜΑ Γ: ΕΠΙΔΟΣΕΙΣ ΟΧΗΜΑΤΩΝ ΤΥΠΟΥ SUPERCAR ΜΕ ET ≤ 11.0 sec .....</b>	<b>25</b>



**1 ΚΑΤΗΓΟΡΙΕΣ, ΟΜΑΔΕΣ, ΚΛΑΣΕΙΣ, ΥΠΟΚΛΑΣΕΙΣ****1.1 Κατηγορίες**

Οι κατηγορίες στις οποίες υποδιαιρούνται τα οχήματα Dragster, είναι οι ακόλουθες:

Κατηγορία	Περιγραφή	Τεχνικός κανονισμός
B	Αυτοκίνητα παραγωγής με κίνηση σε δύο ή τέσσερις τροχούς και κινητήρα της ίδιας κατασκευάστριας εταιρείας, χωρίς να επιτρέπεται καμία μετατροπή στο αρχικό αμάξωμα και πλαίσιο του κατασκευαστή.	B
A	Βελτιωμένα αυτοκίνητα με πλαίσιο παραγωγής και κίνηση σε δύο ή τέσσερις τροχούς, κινητήρα του ίδιου κατασκευαστή και δυνατότητα τοποθέτησης 4-link ή μπροστινού υπο-πλαisiού ή και των δυο (βάση των διατάξεων και περιορισμών της κατηγορίας).	A
OPEN	Αγωνιστικά αυτοκίνητα, ειδικά οχήματα Dragster, σωληνωτά και ιδιοκατασκευές ανεξαρτήτως κυβισμού ή διάταξης.	Open
TRUCK	Φορτηγά οχήματα και τράκτορες.	
INDEX	Αυτοκίνητα που ανήκουν στις κατηγορίες A, B και OPEN, με ελάχιστο όριο χρόνου.	A, B, Open με ειδικές προβλέψεις
KAPT	Οχήματα καρτ	KAPT

**Σημειώσεις:**

- Σε κάθε περίπτωση, ο συνδυασμός υπερτροφοδότησης και Nitro μετατάσσει αυτόματα το όχημα στην κατηγορία OPEN.
- Οχήματα ανοιχτού ή κλειστού τύπου, διπλοκάμπινα, τύπου Τζιπ, Βαν και SUV μεικτού βάρους έως 3,5 τόνους, με επαγγελματική ή ιδιωτικής χρήσης άδεια κυκλοφορίας, συμμετέχουν στην κατηγορία που ανήκουν, ανάλογα με τη διάταξη κινητήρα και κίνησης.
- Τα διρότορα wankel μοτέρ υπολογίζονται ως τετρακύλινδρα 2600cc.
- Τα τριρότορα wankel μοτέρ υπολογίζονται ως εξακύλινδρα 3900cc.
- Δεν επιτρέπονται τα πλήρως ηλεκτρικά αυτοκίνητα ακόμα και αν έχουν ειδικό κινητήρα εσωτερικής καύσης για αύξηση της εμβέλειάς τους (range extender).

**1.2 Ομάδες**

Οι ομάδες στις οποίες υποδιαιρούνται τα οχήματα Dragster, είναι οι ακόλουθες:

Κατηγορία	Ομάδα	Περιγραφή
A	AA	Αγωνιστικά αυτοκίνητα με πλαίσιο παραγωγής, κίνηση σε δύο ή τέσσερις τροχούς και με κινητήρα φυσικής αναπνοής (ατμοσφαιρικό).
A	AT	Αγωνιστικά αυτοκίνητα με πλαίσιο παραγωγής, κίνηση σε δύο ή τέσσερις τροχούς και κινητήρα είτε (α) υπερ-τροφοδοτούμενο (Turbo ή Compressor) είτε (β) ατμοσφαιρικό με διάταξη nitro.
B	BA	Αυτοκίνητα παραγωγής με κίνηση σε δύο ή τέσσερις τροχούς, κινητήρα της ίδιας κατασκευάστριας εταιρείας και φυσική αναπνοή (ατμοσφαιρικά).
B	BT	Αυτοκίνητα παραγωγής με κίνηση σε δύο ή τέσσερις τροχούς, τον κινητήρα της ίδιας κατασκευάστριας εταιρείας και ύπαρξη είτε (α) υπερτροφοδότησης (Turbo ή Compressor) είτε (β) διάταξης nitro σε ατμοσφαιρικό κινητήρα.
OPEN	OPEN	Αγωνιστικά αυτοκίνητα, ειδικά οχήματα Dragster, σωληνωτά και ιδιοκατασκευές ανεξαρτήτως κυβισμού ή διάταξης.

Κατηγορία	Ομάδα	Περιγραφή
TRUCK	TRUCK	Φορτηγά οχήματα και τράκτορες.
INDEX	INDEX	Αυτοκίνητα που ανήκουν στις ομάδες AA, AT, BA, BT και OPEN, με ελάχιστο όριο χρόνου.
KAPT	KAPT	Οχήματα καρτ

### 1.3 Κλάσεις

Οι κλάσεις στις οποίες χωρίζονται τα οχήματα Dragster είναι:

Κατηγορία	Ομάδα	Κλάση	Περιγραφή
A	AA	AA1	Αυτοκίνητα Ομάδας AA, εμπροσθιοκίνητα ατμοσφαιρικά.
A	AA	AA2	Αυτοκίνητα ομάδας AA, πισωκίνητα ή τετρακίνητα, ατμοσφαιρικά.
A	AT	AT1	Αυτοκίνητα ομάδας AT, εμπροσθιοκίνητα, με Turbo ή με κομπρέσορα ή ατμοσφαιρικά με nitro.
A	AT	AT2	Αυτοκίνητα ομάδας AT, με κίνηση στους οπίσθιους τροχούς ή τετρακίνητα, Turbo ή με κομπρέσορα ή ατμοσφαιρικά με nitro.
B	BA	BA1	Αυτοκίνητα ομάδας BA, εμπροσθιοκίνητα, ατμοσφαιρικά.
B	BA	BA2	Αυτοκίνητα ομάδας BA, πισωκίνητα ή τετρακίνητα, ατμοσφαιρικά.
B	BT	BT1	Αυτοκίνητα ομάδας BT, εμπροσθιοκίνητα, με Turbo ή με κομπρέσορα ή ατμοσφαιρικά με nitro.
B	BT	BT2	Αυτοκίνητα ομάδας BT, πισωκίνητα ή τετρακίνητα, Turbo ή με κομπρέσορα, ή ατμοσφαιρικά με nitro.
OPEN	OPEN	OPEN	Αγωνιστικά αυτοκίνητα, ειδικά οχήματα Dragster, σωληνωτά και ιδιοκατασκευές ανεξαρτήτως κυβισμού ή διάταξης.
TRUCK	TRUCK	TRUCK	Φορτηγά οχήματα και τράκτορες.
INDEX	INDEX	INDEX 7 – 15	Αυτοκίνητα των ομάδων AA, AT, BA, BT και OPEN με ελάχιστο όριο χρόνου τα 7.0 έως 15 δευτερόλεπτα, με κλάσεις ανά 1 δευτερόλεπτο.
KAPT	KAPT	KAPT	Οχήματα καρτ με συμπλέκτη σύμφωνα με το δελτίο αναγνώρισής τους

### 1.4 Υποκλάσεις

Για την περιγραφή των υποκλάσεων, χρησιμοποιούνται οι ακόλουθες συντομογραφίες και σύμβολα:  
Χ.Π. = Χωρίς Περιορισμό – Δ.Ε. = Δεν Εφαρμόζεται

Οι υποκλάσεις με κριτήριο το βάρος καταργούνται.

Ακολουθούν οι υποκλάσεις στις οποίες χωρίζονται τα οχήματα Dragster.

Ομάδα	Κλάση	Υποκλάση	Κίνηση	Κύλινδροι	Κυλινδρισμός (cc)	Διάσταση Ελαστικών (")	4-Link ή Ladder Bar
BA	BA1	BA1-1300	FWD	≤ 4	≤ 1326	≤ 24.5x9	Δ.Ε.
BA	BA1	BA1-1600	FWD	≤ 4	1327 – 1632	≤ 26x9	Δ.Ε.
BA	BA1	BA1-2000	FWD	≤ 4	1633 – 2040	≤ 26x9	Δ.Ε.
BA	BA1	BA1-Max	FWD	Χ.Π.	> 2040	≤ 26x9	Δ.Ε.
BA	BA2	BA2-4CYL	4WD RWD	≤ 4	Χ.Π.	≤ 28	Δ.Ε.
BA	BA2	BA2-6CYL	4WD RWD	5 – 6	Χ.Π.	≤ 28	Δ.Ε.
BA	BA2	BA2-Max	4WD RWD	> 6	Χ.Π.	≤ 28	Δ.Ε.
BA	BA2+	BA2+	4WD	≥ 6	Χ.Π.	> 26 – ≤ 28	Δ.Ε.

Ομάδα	Κλάση	Υποκλάση	Κίνηση	Κύλινδροι	Κυλινδρισμός (cc)	Διάσταση Ελαστικών (")	4-Link ή Ladder Bar
			RWD				

Ομάδα	Κλάση	Υποκλάση	Κίνηση	Κύλινδροι	Κυλινδρισμός (cc)	Διάσταση Ελαστικών (")	4-Link ή Ladder Bar
AA	AA1	AA1-1300	FWD	≤ 4	≤ 1326	Χ.Π.	Δ.Ε.
AA	AA1	AA1-1600	FWD	≤ 4	1327 – 1632	Χ.Π.	Δ.Ε.
AA	AA1	AA1-2000	FWD	≤ 4	1633 – 2040	Χ.Π.	Δ.Ε.
AA	AA1	AA1-Max <sup>(1)</sup>	FWD	Χ.Π.	> 2040	Χ.Π.	Δ.Ε.
AA	AA2	AA2-4CYL	RWD 4WD	≤ 4	Χ.Π.	Χ.Π.	Όχι
AA	AA2	AA2-6CYL	RWD 4WD	5 – 6	Χ.Π.	Χ.Π.	Όχι
AA	AA2	AA2-Max <sup>(2)</sup>	RWD 4WD	> 6	Χ.Π.	Χ.Π.	Ναι

- (1) Στην AA1-Max υποκλάση εντάσσονται όσα οχήματα έχουν κυλινδρισμό > 2040 cc, ή έχουν > 4 κυλίνδρους, ή έχουν συνδυασμό των παραπάνω
- (2) Στην AA2-Max υποκλάση εντάσσονται όσα οχήματα έχουν > 6 κυλίνδρους ή ανεξάρτητα από τον κυλινδρισμό τους, φέρουν 4-Link ή Ladder Bar ή έχουν αλλάξει διάταξη στον κινητήρα ή έχουν συνδυασμό των παραπάνω

Ομάδα	Κλάση	Υποκλάση	Κίνηση	Κύλινδροι	Κυλινδρισμός (cc)	Διάσταση Ελαστικών (")	4-Link ή Ladder Bar
BT	BT1	BT1-1300	FWD	≤ 4	≤ 1326	≤ 24.5x9	Δ.Ε.
BT	BT1	BT1-1600	FWD	≤ 4	1327 – 1632	≤ 26x9	Δ.Ε.
BT	BT1	BT1-2000	FWD	≤ 4	1633 – 2040	≤ 26x9	Δ.Ε.
BT	BT1	BT1-Max	FWD	Χ.Π.	> 2040	≤ 26x9	Δ.Ε.
BT	BT2	BT2-3CYL	4WD RWD	≤ 3	Χ.Π.	≤ 28	Δ.Ε.
BT	BT2	BT2-4CYL	4WD RWD	4	Χ.Π.	≤ 28	Δ.Ε.
BT	BT2	BT2-6CYL	4WD RWD	5 – 6	Χ.Π.	≤ 28	Δ.Ε.
BT	BT2	BT2-Max	4WD RWD	> 6	Χ.Π.	≤ 28	Δ.Ε.

Ομάδα	Κλάση	Υποκλάση	Κίνηση	Κύλινδροι	Κυλινδρισμός (cc)	Διάσταση Ελαστικών (inch)	4-Link ή Ladder Bar
AT	AT1	AT1-1300	FWD	≤ 4	≤ 1326	Χ.Π.	Δ.Ε.
AT	AT1	AT1-1600	FWD	≤ 4	1327 – 1632	Χ.Π.	Δ.Ε.
AT	AT1	AT1-2000	FWD	≤ 4	1633 – 2040	Χ.Π.	Δ.Ε.
AT	AT1	AT1-Max <sup>(1)</sup>	FWD	Χ.Π.	> 2040	Χ.Π.	Δ.Ε.
AT	AT2	AT2-3C	4WD RWD	≤ 3	Χ.Π.	Χ.Π.	Όχι
AT	AT2	AT2-4C	4WD RWD	4	Χ.Π.	Χ.Π.	Όχι

Ομάδα	Κλάση	Υποκλάση	Κίνηση	Κύλινδροι	Κυλινδρισμός (cc)	Διάσταση Ελαστικών (inch)	4-Link ή Ladder Bar
AT	AT2	AT2-6C	4WD RWD	5 - 6	Χ.Π.	Χ.Π.	Όχι
AT	AT2	AT2-Max <sup>(2)</sup>	4WD RWD	> 6	Χ.Π.	Χ.Π.	Ναι

- (1) Στην AT1-Max υποκλάση εντάσσονται όσα οχήματα έχουν κυλινδρισμό > 2040 cc, ή έχουν > 4 κυλίνδρους, ή έχουν συνδυασμό των παραπάνω
- (2) Στην AT2-Max υποκλάση εντάσσονται όσα οχήματα έχουν > 6 κυλίνδρους ή ανεξάρτητα από τον κυλινδρισμό τους, φέρουν 4-Link ή Ladder Bar ή έχουν αλλάξει διάταξη στον κινητήρα ή έχουν συνδυασμό των παραπάνω

Ομάδα	Κλάση	Υποκλάση	Κυλινδρισμός (cc)
KAPT	KAPT	KAPT-125	≤ 125
KAPT	KAPT	KAPT-Max	> 125

### 1.5 Τύπος κινητήρα - Καύσιμο

Όλα τα συμμετέχοντα αυτοκίνητα πρέπει να έχουν έναν μόνο κινητήρα εσωτερικής καύσης (παλινδρομικό – Otto ή περιστροφικό – Wankel), που χρησιμοποιεί ως καύσιμο βενζίνη εμπορίου (95 RON ή 100 RON), αγωνιστική βενζίνη ή πετρέλαιο Diesel. Για περισσότερες πληροφορίες για τις προδιαγραφές βενζίνης εμπορίου και πετρελαίου Diesel βλ. «Τεχνικό κανονισμό αγώνων αυτοκινήτου» παρ. Α.3.

Ο ακόλουθος πίνακας δείχνει τα επιτρεπόμενα καύσιμα και σχετικές διατάξεις που επιτρέπονται στις διάφορες κατηγορίες.

Είδος καυσίμου	B	A	Open	KAPT	TRUCK
Βενζίνη εμπορίου (95 RON ή 100 RON)	NAI	NAI	NAI	NAI	-
Αγωνιστική Βενζίνη	NAI	NAI	NAI	NAI	-
Πετρέλαιο Diesel	NAI	NAI	NAI	-	NAI
Αλκοόλη	-	NAI	NAI	-	-
Μεθανόλη Grade A, AA	-	NAI	NAI	-	-
Βιομηχανική Μεθανόλη	-	-	-	-	-
Νιτρομεθανόλη	-	-	NAI	-	-
Φυσικό Αέριο	-	-	NAI	-	-
Υγραέριο	-	-	NAI	-	-
Χρήση NOx Injection ("Nitro") <sup>(1)</sup>	NAI	NAI	NAI	-	NAI
Χρήση Alcohol Injection	-	NAI	NAI	-	-
Χρήση Water Injection	NAI	NAI	NAI	-	-
Ηλεκτρικός κινητήρας	-	-	-	-	-

- (1) Η ταυτόχρονη χρήση υπερτροφοδότησης (turbo) και Nitro μετατάσσει αυτόματα το αυτοκίνητο στην κατηγορία Open

#### 1.5.1 Μεθανόλη

Στις κατηγορίες A και OPEN επιτρέπεται η χρήση μεθανόλης τύπων GRADE A και GRADE AA εγκεκριμένου κατασκευαστή όπως Sunoco, Torco, VP Racing κ.α. Οι προδιαγραφές της μεθανόλης είναι οι κάτωθι:

Ιδιότητα	Grade A	Grade AA
Περιεκτικότητα σε μεθανόλη (min, % κ.β.)	99,85	99,85

Ιδιότητα	Grade A	Grade AA
Ακετόνη και αλδεΐδες (max, ppm)	30	30
Ακετόνη (max, ppm)	20	20
Οξύ (σαν οξικό οξύ) (max, ppm)	30	30
Υγρασία (max, ppm)	1500	1000
Ειδική πυκνότητα (20 ° C)	7928	7928
Χρόνος τεστ υπερμαγνητικού καλίου όσον αφορά την καθαρότητα (σε λεπτά)	30	30
Οσμή	Χαρακτηριστική	Χαρακτηριστική
Απόσταξη σε 1010 hPa (760 mm Hg)	Όχι περισσότερο από 1 ° C, συμπ. 64,4 ±0,1 ° C σε 760 mm Hg	
Χρώμα στην κλίμακα λευκόχρυσου-κοβαλτίου (μίγμα)	5	5
Εμφάνιση	Διαυγές, άχρωμο υγρό	
Υπόλειμμα σε εξάτμιση (g/100 ml)	0,001	0,001
Προσμίξεις (ικανές για ενώσεις άνθρακα), κλίμακα χρώματος λευκόχρυσου-κοβαλτίου, max	30	30

### 1.7 Δελτίο τεχνικής ταυτότητας (ΔΤΤ)

Τα ακόλουθα αυτοκίνητα Dragster πρέπει να διαθέτουν Δελτίο Τεχνικής Ταυτότητας, το οποίο εκδίδεται από την Τεχνική Επιτροπή της ΕΠΑ και πιστοποιεί την καταλληλότητά τους για συμμετοχή στην αντίστοιχη κατηγορία:

- Όλα τα αυτοκίνητα κατηγορίας A και τα αυτοκίνητα της κατηγορίας B που δεν είναι σύμφωνα με την άδεια κυκλοφορίας και έχουν υποστεί μετατροπές
- Όλα τα αυτοκίνητα κατηγορίας Open
- Όλα τα αυτοκίνητα οποιασδήποτε κατηγορίας, τα οποία, είτε αυτοβούλως είτε λόγω υποχρέωσης από τους κανονισμούς, διαθέτουν τοξύλιο ασφαλείας (roll bar) ή κλωβό ασφαλείας (roll cage)
- Όλα τα αυτοκίνητα, που για οποιοδήποτε λόγο φέρουν αγωνιστικές πινακίδες

Για περισσότερες λεπτομέρειες βλ. Εγκύκλιο 12/2025 ΔΕΛΤΙΑ ΤΕΧΝΙΚΗΣ ΤΑΥΤΟΤΗΤΑΣ.

### 1.8 Γενικά

Για όλες τις κατηγορίες, εκτός της κατηγορίας OPEN, οποιαδήποτε αλλαγή ή προσθήκη ή ελευθερία δεν περιγράφεται στον παρόντα κανονισμό απαγορεύεται.

## 2 ΠΡΟΔΙΑΓΡΑΦΕΣ ΑΣΦΑΛΕΙΑΣ

Πέραν όσων αναφέρονται στον «Τεχνικό κανονισμό αγώνων αυτοκινήτου» και στον «Τεχνικό κανονισμό συστημάτων ασφάλειας» και παρουσιάζονται στα Παραρτήματα Α και Β του παρόντος κανονισμού, στους αγώνες Dragster ισχύουν επίσης οι ακόλουθες προδιαγραφές ασφάλειας:

### 2.1 Καθολικές προδιαγραφές ασφάλειας για όλες τις κατηγορίες

Γενικά για όλες τις κατηγορίες είναι υποχρεωτικά τα ακόλουθα:

1. Απαγορεύεται οι οδηγοί σε όλες τις κατηγορίες να φορούν ρούχα με εκτεθειμένα μέρη του σώματος τους.
2. Σε όλες τις κατηγορίες αφαιρούνται υποχρεωτικά η ρεζέρβα, ο σταυρός και ο γρύλλος και γενικά όλα τα εργαλεία
3. Οι σωληνώσεις που διέρχονται μέσα από το θάλαμο των επιβατών θα πρέπει να είναι καλυμμένες με άφλεκτο υλικό και δεν επιτρέπεται να διαιρούνται στο εσωτερικό του θαλάμου των επιβατών.

4. Τόσο η μπαταρία όσο και οι αντλίες (τρόμπες) καυσίμου θα πρέπει να είναι πολύ καλά στερεωμένες (να αντέχουν επιβραδύνσεις 25G). Η μπαταρία μπορεί να βρίσκεται στον χώρο του κινητήρα είτε στον χώρο των αποσκευών είτε στο θάλαμο επιβατών εκτός από τη θέση του οδηγού. Στην περίπτωση που βρίσκεται εκτός του χώρου του κινητήρα θα πρέπει να είναι πλήρως καλυμμένη, με άφλεκτο και αδιαπέραστο από υγρά υλικό. Απαγορεύεται οι αντλίες (τρόμπες) καυσίμου να βρίσκονται στο χώρο του θαλάμου των επιβατών / οδηγού.
5. Τα αυτοκίνητα που είναι εφοδιασμένα με διάταξη nitro, θα πρέπει να έχουν εγκατεστημένη τη φιάλη του nitro καλά και μόνιμα στερεωμένη με μεταλλικές στηρίξεις. Το σύστημα πρέπει να είναι εφοδιασμένο με ρυθμιστική ανακουφιστική βαλβίδα που καταλήγει έξω από το αυτοκίνητο. Η παροχή του nitro, από τη φιάλη μέχρι τον κινητήρα, πρέπει να γίνεται μέσω ειδικού σωλήνα υψηλής πίεσης από τεφλόν με μεταλλικό περίβλημα ή αεροπορικού τύπου. Τα αυτοκίνητα που δεν χρησιμοποιούν nitro απαγορεύεται να έχουν τη σχετική διάταξη, έστω και ανενεργή.
6. Όλα τα αυτοκίνητα, όλων των κλάσεων, πρέπει υποχρεωτικά να έχουν ταχύτητα όπισθεν η οποία να είναι λειτουργική.
7. Απαγορεύεται αυστηρά η χρήση παραφλού στο ψυγείο, διότι σε περίπτωση διαρροής είναι επικίνδυνο. Αντί αυτού μπορεί να χρησιμοποιηθεί απιονισμένο νερό.
8. Η πίεση στα ελαστικά δεν μπορεί να είναι μικρότερη από 5 psi.
9. Το χαμηλότερο σημείο του οχήματος πρέπει να απέχει τουλάχιστον 7,6 εκατοστά (ή 3 ίντσες) από το έδαφος.
10. Αν το αυτοκίνητο χρησιμοποιεί λάστιχα δρόμου (radial), πρέπει ο δείκτης ταχύτητας των ελαστικών να είναι μεγαλύτερος ή ίσος με την τελική του οχήματος που προκύπτει από την αγωνιστική διαδικασία.
11. Προστασία του σφονδύλου (βολάν) για όλα τα οχήματα που επιτυγχάνουν επίδοση κάτω από 11,00 δευτ. Θα αποτελείται από ένα ενιαίο φύλλο χάλυβα πάχους τουλάχιστον 2mm και πλάτους τουλάχιστον 30mm (για αλουμίνιο το πάχος θα είναι 5mm). Θα καλύπτει το επάνω μέρος του σφονδύλου (βολάν) σε τόξο τουλάχιστον 60 μοιρών και θα στερεώνεται με τέσσερις τουλάχιστον βίδες από τον κύκλο της χελώνας του κιβωτίου ταχυτήτων.
12. Προστασία του άξονα (ή των αξόνων αν πρόκειται για τετρακίνητο όχημα) μετάδοσης κίνησης με ένα μεταλλικό δαχτυλίδι ανά άξονα, που θα στηρίζεται στο πάτωμα του οχήματος και δεν θα του επιτρέψει σε περίπτωση θραύσης να φύγει βίαια.
13. Ποδιά ή "λεκάνη", καλά στερεωμένη, κάτω από τον κινητήρα και το κιβώτιο, καλύπτοντας όσο το δυνατό μεγαλύτερη επιφάνεια, για να μην λερώνεται η πίστα (διαρροή λαδιού, βαλβολίνων, θραυσμάτων κ.λπ.) σε περίπτωση αστοχίας. Το υλικό από το οποίο θα αποτελείται πρέπει να είναι άφλεκτο και άθραυστο (συστήνεται να είναι αλουμίνιο). Με την τοποθέτηση της ποδιάς το χαμηλότερο σημείο του οχήματος θα πρέπει να παραμένει στα 7,6 εκατοστά κατ' ελάχιστο. Τα περιμετρικά τοιχώματα της ποδιάς ή της λεκάνης θα πρέπει να έχουν ύψος τουλάχιστον 20mm. Στην ποδιά θα πρέπει να υπάρχει σε όλη την επιφάνειά της κολλημένο κατάλληλο απορροφητικό υλικό που να μπορεί να απορροφήσει τις τυχόν διαρροές λαδιού – βαλβολίνης.
14. Μονό επιβραδυντικό αλεξίπτωτο προδιαγραφών SFI κατάλληλα στηριγμένο στο πλαίσιο ή τον πίσω άξονα του αυτοκινήτου πρέπει να φέρουν (από τον επόμενο αγώνα από αυτόν που σημειώθηκε η επίδοση) όλα τα αυτοκίνητα με  $ET < 9.5 \text{ sec}$  ( $ET = \text{Elapsed Time}$ ,  $TE = \text{Ταχύτητα Εξόδου}$ ) Αν  $TE > 270 \text{ Km/h}$  ή αν  $ET < 9.0 \text{ sec}$  τότε το αλεξίπτωτο πρέπει να είναι διπλό.
15. Αν χρησιμοποιείται αλεξίπτωτο και υπάρχει Wheelie Bar που περιλαμβάνει περισσότερα από ένα ροδάκια, τότε είναι υποχρεωτική η χρήση προστατευτικού δικτυού, έτσι ώστε ανοίγοντας το αλεξίπτωτο να μην υπάρχει περίπτωση να μπλεχτεί
16. Σε περίπτωση που οποιοδήποτε μέρος της μετάδοσης (κιβώτιο, διαφορικό) είναι εκτεθειμένο εντός του θαλάμου των επιβατών (κατηγορίες A και Open μόνο), είναι υποχρεωτική η χρήση κουβέρτας προστασίας θραυσμάτων (safety transmission blanket) προδιαγραφών SFI 4.4.

## 2.2 Προδιαγραφές ασφάλειας κατηγορίας B σχετιζόμενες με επιδόσεις



Για τα οχήματα της κατηγορίας Β που συμμετέχουν αρχικά χωρίς τοξύλιο ή κλωβό ασφαλείας, ισχύουν οι ακόλουθες υποχρεώσεις τοποθέτησης τοξυλίου ή κλωβού ασφαλείας ανάλογα με τις επιδόσεις (ET = Elapsed Time ¼ μιλίου, TE = Ταχύτητα Εξόδου):

Περίπτωση	Επίδοση	Συνέπεια
<b>Κατηγορία Β – Συνήθη οχήματα</b>		
(a)	(ET ≥ 10.0 sec και ET < 10.70 <del>11.00</del> sec) ή/και (TE > 215 Km/h και TE ≤ 230 Km/h)	1. <b>Συνέχιση</b> του αγώνα. 2. Από τον επόμενο αγώνα, εγκατάσταση τοξυλίου ασφαλείας ( <b>Roll Bar</b> ).
(b)	(ET ≥ 9.5 sec και ET < 10.0 sec) ή/και (TE > 230 Km/h και TE ≤ 240 Km/h)	1. <b>Συνέχιση</b> του αγώνα. 2. Από τον επόμενο αγώνα, εγκατάσταση κλωβού ασφαλείας ( <b>Roll Cage</b> ).
(c)	ET < 9.5 sec	1. <b>Άμεση απόσυρση</b> από τον αγώνα. 2. Από τον επόμενο αγώνα, εγκατάσταση κλωβού ασφαλείας ( <b>Roll Cage</b> )
<b>Κατηγορία Β – Οχήματα τύπου supercar χωρίς μετατροπές με εργοστασιακή επίδοση ET ≤ 11.00 sec</b>		
<p>Τα συγκεκριμένα οχήματα που αναφέρονται στο Διαδικτυακό σύνδεσμο (URL): <a href="https://en.wikipedia.org/wiki/List_of_fastest_production_cars_by_acceleration">https://en.wikipedia.org/wiki/List_of_fastest_production_cars_by_acceleration</a> στον πίνακα "By 1/4 mile or 400 metre times (11 seconds or less)" (για διευκόλυνση παρατίθεται ο πίνακας και στο Παράρτημα Γ του παρόντος τεχνικού κανονισμού ωστόσο η τελευταία και πλέον έγκυρη έκδοση βρίσκεται στον παραπάνω Διαδικτυακό σύνδεσμο) επιτρέπεται να συμμετέχουν χωρίς τοξύλιο ή κλωβό ασφαλείας, μέχρι και 0.5 sec κάτω από την εργοστασιακή τους επίδοση, όπως αναφέρεται στον πίνακα. Αν το όχημα επιτύχει ET περισσότερο από 0.5 sec ταχύτερο από την ανωτέρω εργοστασιακή επίδοση, τότε ισχύουν αυτόματα οι παραπάνω υποχρεώσεις του πίνακα "Κατηγορία Β – Συνήθη οχήματα".</p> <p><u>Σημείωση 1:</u> Τα όρια ταχύτητας Εξόδου (και οι υποχρεώσεις που απορρέουν από αυτά) δεν αλλάζουν για τα συγκεκριμένα οχήματα.</p> <p><u>Σημείωση 2:</u> Αν το όχημα δεν περιλαμβάνεται στη λίστα αυτή, ο αγωνιζόμενος πρέπει να προσκομίσει σχετική επαρκή τεκμηρίωση.</p>		
<b>Κατηγορία Β – Οχήματα roadster &amp; cabrio</b>		
(a)	(ET ≥ 11.0 sec και ET < 13.5 sec) ή/και (TE > 215 Km/h και TE ≤ 230 Km/h)	1. <b>Συνέχιση</b> του αγώνα. 2. Από τον επόμενο αγώνα, εγκατάσταση τοξυλίου ασφαλείας ( <b>Roll Bar</b> ).
(b)	(ET ≥ 10 sec και ET < 11.0 sec) ή/και (TE > 230 Km/h και TE ≤ 240 Km/h)	1. <b>Συνέχιση</b> του αγώνα. 2. Από τον επόμενο αγώνα, εγκατάσταση κλωβού ασφαλείας ( <b>Roll Cage</b> ).
(c)	ET < 10 sec	1. <b>Άμεση απόσυρση</b> από τον αγώνα. 2. Από τον επόμενο αγώνα, εγκατάσταση κλωβού ασφαλείας ( <b>Roll Cage</b> )
<b>Κατηγορία Β – Οχήματα τύπου buggy</b>		
(a)	(ET ≥ 11.0 sec και ET < 12.0 sec) ή/και (TE > 215 Km/h και TE ≤ 230 Km/h)	1. <b>Συνέχιση</b> του αγώνα. 2. Από τον επόμενο αγώνα, εγκατάσταση τοξυλίου ασφαλείας ( <b>Roll Bar</b> ).
(b)	(ET ≥ 10 sec και ET < 11.0 sec) ή/και (TE > 230 Km/h και TE ≤ 240 Km/h)	1. <b>Συνέχιση</b> του αγώνα. 2. Από τον επόμενο αγώνα, εγκατάσταση κλωβού ασφαλείας ( <b>Roll Cage</b> )
(c)	ET < 10 sec	1. <b>Άμεση απόσυρση</b> από τον αγώνα. 2. Από τον επόμενο αγώνα, εγκατάσταση κλωβού ασφαλείας ( <b>Roll Cage</b> )

Για την τήρηση των ανωτέρω, η ΕΠΑ/ΟΜΑΕ διατηρεί Βάση Δεδομένων με τους αριθμούς σασί (ή αντίστοιχα χαρακτηριστικά) των οχημάτων και τις επιδόσεις τους (ελάχιστο ΕΤ και μέγιστη Ταχύτητα Εξόδου). Οι ανωτέρω επιδόσεις μπορεί να είναι πιστοποιημένες και από αγώνες Ατομικής Επιτάχυνσης στους οποίους έχει λάβει μέρος το αυτοκίνητο.

### 3 ΕΙΔΙΚΕΣ ΔΙΑΤΑΞΕΙΣ ΚΑΤΗΓΟΡΙΑΣ Α

#### 3.1 Γενικά

1. Τα αυτοκίνητα της κατηγορίας Α είναι βελτιωμένα αγωνιστικά αυτοκίνητα με πλαίσιο παραγωγής (δηλ. έχουν πλαίσιο παραγωγής με έγκριση τύπου για κυκλοφορία σε δημόσιους δρόμους), με τις επιτρεπόμενες αλλαγές και προσθήκες που περιγράφονται στον παρόντα τεχνικό κανονισμό.
2. Επιτρέπεται οποιαδήποτε ενίσχυση με προσθήκη υλικού (περιλαμβάνεται και το "ράψιμο") σε οποιοδήποτε τμήμα του αυτοκινήτου. Επίσης επιτρέπεται η αντικατάσταση οποιαδήποτε βίδας ή παξιμαδιού ή μπουλονιού κτλ. με ανθεκτικότερα ή με διάταξη ασφαλείας (αυτασφαλιζόμενα παξιμάδια κοκ.).
3. Απαγορεύεται οποιαδήποτε αφαίρεση υλικού, εκτός και αν επιτρέπεται από τον παρόντα κανονισμό.

#### 3.2 Αμάξωμα

1. Επιτρέπεται η αφαίρεση προφυλακτήρων, διακοσμητικών, αεροδυναμικών βοηθημάτων κάθε είδους. Αν αφαιρεθούν θα πρέπει να αφαιρεθούν και οι βάσεις τους.
2. Επιτρέπεται η αντικατάσταση του εμπρόσθιου και οπίσθιου καπό, της θύρας του οδηγού και συνοδηγού και των πίσω θυρών (αν υπάρχουν) με άλλα ελαφρότερα αντίστοιχα εξαρτήματα, με αντίστοιχη λειτουργικότητα (να ανοίγουν και να κλείνουν κανονικά και με ασφαλή τρόπο). Τα συστήματα ανοίγματος (μεντεσέδες, κλειδαριές κ.λπ.) πρέπει να είναι τα αρχικά του κατασκευαστή. Στη περίπτωση που αντικατασταθούν το εμπρόσθια ή / και το οπίσθιο καπό, θα πρέπει να στερεωθούν με ασφάλειες, όπως προβλέπεται στην παρ.5 του «Τεχνικού κανονισμού συστημάτων ασφαλείας (J 253)». Επιτρέπεται η αντικατάσταση της θύρας του οδηγού και του συνοδηγού με ελαφρότερες αλλά πρέπει να υπάρχει εσωτερική επένδυση, η οποία μπορεί να είναι του κατασκευαστή ή κάτι αντίστοιχο που να κλείνει την πόρτα (σάντουιτς) όπως σε ένα αυτοκίνητο χρήσης δρόμου (απαγορεύεται δηλαδή να είναι ορατό το εσωτερικό της πόρτας). Οι πίσω θύρες επιτρέπεται να σφραγιστούν.
3. Επιτρέπεται η χρήση ενιαίου καπό προφυλακτήρα και φτερών με την προϋπόθεση ότι στηρίζονται με ασφάλειες όπως προβλέπεται στην παρ. 5 του «Τεχνικού κανονισμού συστημάτων ασφαλείας (J 253)» και σε τουλάχιστον 8 σημεία.
4. Επιτρέπεται η αφαίρεση των δοκίδων (μπαρών) προστασίας από όλες τις θύρες του οχήματος.
5. Επιτρέπεται η αφαίρεση της στήριξης της ρεζέρβας. Μπορεί να αφαιρεθεί η θέση που έχει το αυτοκίνητο για να μπαίνει η ρεζέρβα. Αντί αυτού μπορεί να τοποθετηθεί ένα φύλο λαμαρίνας (ελάχιστου πάχους 1,5 χιλιοστών) ή αλουμινίου (ελάχιστου πάχους 2 χιλιοστών) με σκοπό να εξυπηρετήσει την αεροδυναμική και την τοποθέτηση μηχανικών μερών. Η μετατροπή δεν πρέπει να περνάει τη νοητή ευθεία του κέντρου των πίσω θόλων.
6. Επιτρέπεται η αντικατάσταση όλων των παραθύρων του οχήματος (οδηγού, συνοδηγού, πίσω παραθύρων, παρμπρίζ κτλ.) με άλλα ελαφρότερα από διαφανές στέρεο υλικό τύπου LEXAN polycarbonate, ελάχιστου πάχους 3mm. Στη περίπτωση αντικατάστασης του παρμπρίζ με LEXAN είναι υποχρεωτική η στήριξη του με μια τουλάχιστον αντηρίδα.
7. Επιτρέπεται η αφαίρεση των εμπρός και των πίσω φώτων, αρκεί να υπάρχουν πίσω φώτα stop σε λειτουργία. Τα ανοίγματα που θα προκύψουν από την αφαίρεση των εμπρόσθιων φώτων μπορεί να χρησιμοποιηθούν ως αεραγωγοί.
8. Επιτρέπεται η αφαίρεση όλων των καθρεπτών και των καθαριστήρων.

9. Επιτρέπεται η αφαίρεση όλων των εξαρτημάτων, καθισμάτων, επενδύσεων, μοκετών και ηχομονωτικών υλικών που βρίσκονται στον θάλαμο των επιβατών και στον χώρο των αποσκευών, με εξαίρεση τα όσα αναφέρονται πιο πάνω σε σχέση με την θύρα του οδηγού. Το ταμπλό μπορεί να αντικατασταθεί με άλλο ή να τροποποιηθεί, θα καλύπτει όμως όλο το πλάτος της καμπίνας του αυτοκινήτου.
10. Ο εμπρός προφυλακτήρας ή / και το σπόιλερ μπορούν να αφαιρεθούν ή να τροποποιηθούν για να δεχθούν εξαρτήματα όπως πχ. ψυγεία, ιντερκούλερ, αεραγωγούς. Ανοίγματα για την καλύτερη αναπνοή και ψύξη του κινητήρα είναι ελεύθερα. Τυχόν προεκτάσεις του αρχικού αμαξώματος προς τα εμπρός (περιλαμβανομένων τυχόν εξαρτημάτων και αεραγωγών) δεν μπορούν να υπερβαίνουν σε μήκος τα 20 εκ. (όπως φαίνονται σε κάτοψη σε σχέση με το αρχικό αμάξωμα). Το ίδιο ισχύει και για προεκτάσεις προς τα πίσω.
11. Επιτρέπονται ανοίγματα στο καπό και τη μάσκα για τον αερισμό ή την ψύξη ή την καλύτερη τοποθέτηση των μηχανικών μερών.
12. Επιτρέπεται η χρήση μεταλλικών βραχιόνων που καταλήγουν σε μικρούς τροχίσκους για να ελέγχεται η πρόσφυση (Wheelie Bar). Το κυρίως πλαίσιο του συστήματος των βραχιόνων θα είναι ορθογώνιο παραλληλόγραμμο ή τριγωνικό και θα στηρίζεται σε τέσσερα ή τρία σημεία αντίστοιχα στο πίσω μέρος του αυτοκινήτου και θα φέρει διαγώνιες ενισχύσεις.  
Οι κατά μήκος κύριοι σωλήνες θα έχουν ως ελάχιστη διάμετρο τα 2,5 εκ. Οι τροχίσκοι δεν θα πρέπει να είναι μεταλλικοί. Το όλο σύστημα πρέπει να είναι ρυθμισμένο έτσι ώστε να μην ακουμπούν οι τροχίσκοι στο έδαφος όταν το αυτοκίνητο δεν κινείται. Το σύστημα πρέπει να είναι πολύ καλά στερεωμένο στο αυτοκίνητο (κατά προτίμηση στο roll cage στα εμπροσθιοκίνητα και στον πίσω άξονα στα πισωκίνητα) και επιτρέπεται κάθε ενίσχυση στα σημεία στήριξης.  
Το μήκος δεν θα ξεπερνά το 60% του μεταξονίου του αυτοκινήτου. Επιτρέπονται τα Wheelie Bar με ένα ή δύο ροδάκια.
13. Επιτρέπεται στα εμπροσθιοκίνητα ή τετρακίνητα η τοποθέτηση μερικού σωληνωτού υποπλαισίου από τον καθρέπτη του οχήματος προς τους θόλους και εμπρός. Το υποπλαίσιο αυτό πρέπει να είναι κατασκευασμένο όπως και τα τοξύλια ή οι κλωβοί ασφαλείας, σύμφωνα με την παρ. 8 του «Τεχνικού κανονισμού συστημάτων ασφαλείας (J 253)» και πρέπει να ενώνεται με τον κυρίως κλωβό ασφαλείας, με τους μπροστινούς θόλους και με τα ράμφη του οχήματος.  
Το υποπλαίσιο αυτό θα εξυπηρετεί στην αντοχή και ακαμψία του συνόλου, αλλά και θα ελευθερώνει το χώρο για καλύτερη τοποθέτηση των μηχανικών μερών του οχήματος. Απαγορεύεται η κατάργηση των θόλων της εμπρόσθιας ανάρτησης, η οποία πρέπει να στηρίζεται και να δουλεύει σύμφωνα με τις προδιαγραφές που αναφέρονται στην παράγραφο 3.5 Ανάρτηση.
14. Επιτρέπεται επίσης σε όλα τα οχήματα των κατηγοριών A η μερική ή ολική αφαίρεση του "νεροχύτη" πίσω από τον κινητήρα, αν υπάρχει, για να εξυπηρετηθούν οι μηχανολογικές εργασίες που εξυπηρετούν την καλύτερη αναπνοή του κινητήρα προς όφελος της υποδύναμης.
15. Επιτρέπεται η τροποποίηση ή αντικατάσταση του μπροστινού εγκάρσιου στοιχείου του αμαξώματος (μετώπη) για καλύτερη προσαρμογή των μηχανικών μερών.
16. Εναλλακτικά επιτρέπεται η πλήρης κατάργηση του εν λόγω στοιχείου, μόνο αν το όχημα φέρει σωληνωτό υποπλαίσιο και η συνολική μηχανική αντοχή της διάταξης, που προκύπτει τελικά, είναι τουλάχιστον ίση ή ισχυρότερη της αρχικής. Το αρμόδιο όργανο που κρίνει και εγκρίνει τη μηχανική αντοχή της διάταξης είναι ο Τεχνικός Έφορος κατά τη διαδικασία της έκδοσης ΔΤΤ ή κατά τη διάρκεια του τεχνικού ελέγχου.
17. Επιτρέπεται η τοποθέτηση οπίσθιου συστήματος 4-link ή ladder-bar για οχήματα με κίνηση στους πίσω τροχούς ή για οχήματα με κίνηση και στους τέσσερις τροχούς, αφαιρώντας τμήμα του πατώματος.  
Η στήριξη του 4-link ή ladder-bar πρέπει να είναι στο βασικό πλαίσιο / πάτωμα του κατασκευαστή και στο οπίσθιο μέρος του κλωβού ασφαλείας του οχήματος. Ο ίδιος ο κλωβός ασφαλείας μπορεί να αντικαταστήσει το υποπλαίσιο στήριξης του 4-link ή ladder-bar. Η χρήση προστατευτικού loop στον κεντρικό άξονα από το σασμάν στο πίσω διαφορικό (πισωκίνητα και τετρακίνητα) είναι υποχρεωτική.

### 3.3 Τροποποιήσεις αμαξώματος

1. Ο καθρέπτης (firewall) του οχήματος πρέπει να βρίσκεται στην αρχική θέση του κατασκευαστή. Επιτρέπεται η τοποθέτηση μεταλλικής πλάκας ενίσχυσης / στήριξης μεταξύ κινητήρα και σασμάν, η οποία μπορεί να ενσωματωθεί στον καθρέπτη (κολληθεί ή βιδωθεί με αυτόν) καθώς επίσης και να στηριχτεί με το πλαίσιο ή πάτωμα ή γέφυρα του οχήματος ή με όλα αυτά μαζί. Απαγορεύονται ανοιχτές επιφάνειες ή τρύπες στον καθρέπτη που θα αφήναν υγρά σε περίπτωση ζημιάς να περάσουν στο εσωτερικό του οχήματος. Ο καθρέπτης πρέπει να είναι από άφλεκτο και αδιαπέραστο από υγρά μεταλλικό υλικό μεταξύ του θαλάμου επιβατών και του χώρου κινητήρα, έτσι ώστε ο πρώτος να απομονώνεται πλήρως από το δεύτερο.
2. Όπως προαναφέρθηκε, στα εμπροσθιοκίνητα ή πισωκίνητα ή τετρακίνητα οχήματα της κατηγορίας A επιτρέπεται η τοποθέτηση μπροστινού υποπλαισίου / μετώπης, αλλά η κατάργηση των εργοστασιακών θόλων, των εργοστασιακών σημείων στήριξης της ανάρτησης, ή των ραμφών του πλαισίου αυτόματα κατατάσσει το όχημα στις κατηγορία OPEN, (εκτός αν το όχημα δεν έχει θόλους και ράμφη από τον κατασκευαστή).

### 3.4 Κινητήρας και σύστημα μετάδοσης

Ο κινητήρας πρέπει να είναι του ιδίου κατασκευαστή με αυτόν του αμαξώματος και να βρίσκεται στην αρχική θέση του κατασκευαστή του αντίστοιχου αυτοκινήτου παραγωγής. Σε περίπτωση αλλαγής της διάταξης του κινητήρα, πρέπει να πληρούνται οι ακόλουθες προδιαγραφές:

Στήριξη του κινητήρα στο σωληνωτό υποπλαίσιο του κλωβού ασφαλείας

Τοποθέτηση μεταλλικής πλάκας στον καθρέπτη και στήριξη στην πλάκα του κινητήρα

Όλες οι τροποποιήσεις που αυξάνουν την απόδοση ή την αντοχή του κινητήρα είναι ελεύθερες αρκεί να μην απαγορεύονται από τον παρόντα κανονισμό.

Οι βάσεις είναι ελεύθερες ως προς το υλικό και τον αριθμό τους και μπορούν να συγκολληθούν στον κινητήρα και το πλαίσιο. Η θέση τους είναι ελεύθερη, όμως δεν επιτρέπονται μετατροπές στο πλαίσιο προκειμένου να τοποθετηθεί ο κινητήρας (εκτός όσων αναφέρονται παραπάνω για τη μετώπη).

Το σύστημα μετάδοσης είναι ελεύθερο, με την προϋπόθεση πως διατηρείται η αρχική διάταξη κίνησης (εμπροσθιοκίνητο, οπισθοκίνητο, τετρακίνητο) ή να υπάρχει τέτοια μορφή μετάδοσης κίνησης σε άλλη έκδοση του συγκεκριμένου μοντέλου. Στην διαδικασία της μετατροπής δεν πρέπει να παραβιάζονται οι γενικοί κανονισμοί και οι ειδικές διατάξεις των κατηγοριών A.

### 3.5 Φρένα - Τροχοί

Τα φρένα είναι ελεύθερα αρκεί να είναι διπλού κυκλώματος και να προορίζονται για χρήση αυτοκινήτου.

Το υλικό όλων των δίσκων πρέπει να είναι μαγνητικό (χάλυβας) εκτός εξαιρέσεων εργοστασιακών φρένων κεραμικών ή carbon.

Απαγορεύονται οι δίσκοι από αλουμίνιο.

Απαγορεύεται οποιαδήποτε κατεργασία που σκοπό έχει την αφαίρεση υλικού (εξαιρείται η κατεργασία για ίσιωμα των δίσκων).

Η ελάχιστη διάσταση των εμπρός δίσκων ορίζεται στα 240mm.

Δεν επιτρέπεται η χρήση ελαστικών "ανάγκης" (λεπτές ρεζέρβες).

### 3.6 Ανάρτηση

Όλοι οι τροχοί πρέπει απαραίτητα να έχουν ανάρτηση που να μπορεί να βυθίζει και να αποσβένει τις ταλαντώσεις από τις ανωμαλίες του οδοστρώματος. Τα ελατήρια (ράβδοι στρέψης, ελικοειδή ελατήρια, σούστες κ.λπ.) και τα αμορτισέρ είναι ελεύθερα αλλά πρέπει να λειτουργούν κανονικά σε κάθε τροχό ή άξονα.

Εμπρός ανάρτηση: Τα σημεία στήριξης της ανάρτησης στο σασί να παραμείνουν τα ίδια. Μπορούν να τροποποιηθούν για ενίσχυση (όχι ελάφρωμα), χωρίς όμως να αλλάξει η αρχική τους θέση. Οι αρθρώσεις της ανάρτησης μπορούν να είναι τύπου UniBall και επιτρέπεται κάθε ενισχυμένη κατασκευή, όμως η γεωμετρική θέση του άξονα περιστροφής / αιώρησης της άρθρωσης δεν επιτρέπεται να αλλάξει.

Πίσω ανάρτηση: Στα αυτοκίνητα με πίσω κίνηση ή στα τετρακίνητα η στήριξη του πίσω άξονα είναι ελεύθερη. Στα εμπροσθιοκίνητα αυτοκίνητα επιτρέπεται η αντικατάσταση του συστήματος ανάρτησης τού πίσω άξονα με άλλο, πρέπει όμως να στηρίζεται στα ίδια σημεία στήριξης του πλαισίου. Επιτρέπεται η χρήση 4-link ή ladder-bar όπως ακριβώς περιγράφεται στην Ενότητα 3.2 Αμάξωμα, παράγραφος 16.

### 3.7 Σύστημα διεύθυνσης

Επιτρέπεται η αποσύνδεση ή αφαίρεση τυχόν υποβοήθησης. Επιτρέπεται επίσης η ενίσχυση των σημείων στήριξης του τιμονιού και του συστήματος διεύθυνσης. Κατά τα λοιπά, δεν επιτρέπεται οποιαδήποτε τροποποίηση του συστήματος διεύθυνσης.

### 3.8 Ηλεκτρικό σύστημα

Το σύστημα αυτό είναι ελεύθερο (με τους παραπάνω περιορισμούς τοποθέτησης της μπαταρίας) καθώς επίσης και τα όργανα ελέγχου του κινητήρα.

Απαγορεύεται η εκκίνηση του κινητήρα με εξωτερική μπαταρία.

### 3.9 Εξατμίσεις

Οι πλαϊνές εξατμίσεις πρέπει να προεξέχουν 10 εκατοστά από τη ρόδα και να έχουν κλίση τουλάχιστον 30 μοίρες προς τα επάνω.

## 4 ΕΙΔΙΚΕΣ ΔΙΑΤΑΞΕΙΣ ΚΑΤΗΓΟΡΙΑΣ Β

### 4.1 Γενικά

Τα αυτοκίνητα της κατηγορίας Β είναι βελτιωμένα αυτοκίνητα παραγωγής, δηλ. έχουν αμάξωμα και πλαίσιο παραγωγής (δηλ. με έγκριση τύπου για κυκλοφορία σε δημόσιους δρόμους), με τις επιτρεπόμενες αλλαγές και προσθήκες που περιγράφονται στον παρόντα τεχνικό κανονισμό.

Επιτρέπεται οποιαδήποτε ενίσχυση με προσθήκη υλικού (περιλαμβάνεται και το "ράψιμο") σε οποιοδήποτε τμήμα του αυτοκινήτου. Επίσης επιτρέπεται η αντικατάσταση οποιαδήποτε βίδας ή παξιμαδιού ή μπουλονιού κτλ. με ανθεκτικότερα ή με διάταξη ασφαλείας (αυτασφαλιζόμενα παξιμάδια κοκ.).

Απαγορεύεται οποιαδήποτε αφαίρεση υλικού, εκτός και αν επιτρέπεται από τον παρόντα κανονισμό.

Απαγορεύεται οποιαδήποτε επέμβαση ή τροποποίηση στο αμάξωμα και στο πλαίσιο, εκτός και αν επιτρέπεται από τον παρόντα κανονισμό.

### 4.2 Αμάξωμα

Επιτρέπεται η αντικατάσταση του εμπρόσθιου και οπίσθιου καπό καθώς και των εμπρόσθιων φτερών που μπορούν να είναι φουσκωμένα, με άλλα με το ίδιο σχήμα με τα αρχικά. Στην περίπτωση αυτή, πρέπει να με ασφάλειες, όπως προβλέπεται στην παράγραφο 5 του «Τεχνικού κανονισμού συστημάτων ασφαλείας (J 253)».

Ο εμπρόσθιος και ο οπίσθιος προφυλακτήρας (είναι υποχρεωτικό να υπάρχουν και να είναι καλά στερεωμένοι στο αμάξωμα). Το σπόιλερ και ο εμπρόσθιος προφυλακτήρας μπορούν να τροποποιηθούν για να δεχθούν εξαρτήματα όπως πχ. ψυγεία, ιντερκούλερ, αεραγωγούς. Επιτρέπεται η αφαίρεση της εργοστασιακής αεροτομής. Ανοίγματα για την καλύτερη αναπνοή και ψύξη του κινητήρα είναι ελεύθερα. Τα υδρόψυκτα / πάγου intercooler επιτρέπονται.

Ανοίγματα στο καπό και τη μάσκα για τον αερισμό ή την ψύξη είναι ελεύθερα.

Επιτρέπεται η χρήση εξωτερικών αεροδυναμικών βοηθημάτων συμπεριλαμβανομένων του εμπρόσθιου και οπίσθιου προφυλακτήρα, αρκεί να έχουν έγκριση τύπου και να επιτρέπεται η πώληση τους στο ελεύθερο εμπόριο, να μην να είναι αιχμηρά, να έχουν κλίση προς το εσωτερικό του αυτοκινήτου και να είναι σωστά στερεωμένα.

Επιτρέπεται η αφαίρεση του καθίσματος του συνοδηγού καθώς και των πίσω καθισμάτων για λόγους εξοικονόμησης βάρους.

Απαγορεύεται η αφαίρεση μοκετών και γενικά η τροποποίηση οποιουδήποτε άλλου τμήματος του εσωτερικού του αυτοκινήτου (εκτός όσων αναφέρονται παραπάνω για τα συστήματα ασφαλείας).

Απαγορεύεται η αντικατάσταση των τζαμιών με πλαστικά ή πολυκαρβονικά. Οι μηχανισμοί των κρυστάλλων στις θύρες πρέπει να λειτουργούν κανονικά.

Εφ' όσον τοποθετείται τοξύλιο ασφαλείας ή κλωβός ασφαλείας, επιτρέπεται να διπλωθούν ή να τρυπηθούν τα καθίσματα, να τροποποιηθούν οι πλαϊνές ταπετσαρίες στις πόρτες και να τρυπηθεί το ταμπλό, αλλά μόνο τόσο ώστε να εφαρμόζει σωστά το τοξύλιο ή ο κλωβός ασφαλείας. Για το σκοπό αυτό και μόνο, επιτρέπεται η πλήρης αφαίρεση του καλοριφέρ και η μετακίνηση ηλεκτρικών και ηλεκτρονικών διατάξεων.

#### 4.3 Κινητήρας και σύστημα μετάδοσης

Ο κινητήρας επιτρέπεται να είναι του ίδιου κατασκευαστή με αυτόν του αμαξώματος, να βρίσκεται στην αρχική θέση του κατασκευαστή του αντίστοιχου αυτοκινήτου παραγωγής και να διατηρεί τη διάταξη τοποθέτησής του (διαμήκης ή εγκάρσιος)

Όλες οι υπόλοιπες τροποποιήσεις που αυξάνουν την απόδοση ή την αντοχή του κινητήρα είναι ελεύθερες αρκεί να μην απαγορεύονται από τον παρόντα κανονισμό.

Οι βάσεις είναι ελεύθερες ως προς το υλικό τους και μπορούν να συγκολληθούν στον κινητήρα και το πλαίσιο, χωρίς να αλλάξουν οι θέσεις των εργοστασιακών σημείων στήριξης.

Η εξάτμιση θα φέρει υποχρεωτικά ένα τουλάχιστον τελικό καζανάκι που θα είναι λειτουργικό.

Η απόληξη της εξάτμισης πρέπει να είναι υποχρεωτικά στο πίσω μέρος του αυτοκινήτου και να βγαίνει κάτω από τον πίσω προφυλακτήρα ή μέσα από αυτόν.

Το σύστημα μετάδοσης είναι ελεύθερο, με την προϋπόθεση πως διατηρείται η αρχική διάταξη κίνησης (εμπροσθιοκίνητο, πίσωκίνητο, τετρακίνητο) ή να υπάρχει τέτοια μορφή μετάδοσης κίνησης σε άλλη έκδοση του συγκεκριμένου μοντέλου ή άλλου μοντέλου παραγωγής, της ίδιας ή άλλης κατασκευάστριας εταιρείας, με το ίδιο ακριβώς πάτωμα. Στην διαδικασία της μετατροπής δεν πρέπει να παραβιάζονται οι γενικοί κανονισμοί και οι ειδικές διατάξεις των κατηγοριών B.

Απαγορεύεται η χρήση κιβωτίων συνεχόμενης ροπής καθώς και τα Air Shift (για την αλλαγή ταχυτήτων). Εξαιρούνται από την απαγόρευση τα κιβώτια παραγωγής (DSG κ.λπ).

Επιτρέπεται η χρήση μπλοκέ διαφορικού.

Απαγορεύεται το κολλημένο – άξονας διαφορικό. Το αυτοκίνητο θα πρέπει με στριμμένο το τιμόνι στο τέρμα (δεξιά ή αριστερά), να μπορεί να κινηθεί με την δύναμή του εμπρός και πίσω.

#### 4.4 Φρένα και τροχοί

Τα φρένα είναι ελεύθερα αρκεί να είναι διπλού κυκλώματος και να προορίζονται για χρήση αυτοκινήτου. Ειδικά για τις κλάσεις BT2+ και BA2+, πρέπει να παραμείνει το εργοστασιακό σύστημα πέδησης εμπρός καθώς και το ABS.

Το υλικό όλων των δίσκων πρέπει να είναι μαγνητικό (χάλυβας) εκτός εξαιρέσεων εργοστασιακών φρένων κεραμικών ή carbon.

Απαγορεύονται οι δίσκοι από αλουμίνιο.

Απαγορεύεται οποιαδήποτε κατεργασία που σκοπό έχει την αφαίρεση υλικού (εξαιρείται η κατεργασία για ίσιωμα των δίσκων).

Η ελάχιστη διάσταση των εμπρός δίσκων ορίζεται στα 240mm.

Τα επιτρεπόμενα ελαστικά (μπορούν να είναι DRAG) περιγράφονται αναλυτικά στην ενότητα των υποκλάσεων.

Οι κινητήριои τροχοί μπορούν να προεξέχουν του αμαξώματος μέχρι 50% του πλάτους τους, εφ' όσον πληρούν τις προϋποθέσεις ασφαλείας. Ειδικότερα, όλο το τμήμα του φτερού που βρίσκεται ακριβώς πάνω από τον τροχό πρέπει ανά πάσα στιγμή να απέχει τουλάχιστον 2 εκ. από αυτόν.

Απαγορεύεται η χρήση ελαστικών "ανάγκης" (λεπτές ρεζέρβες).

Αν χρησιμοποιούνται λάστιχα δρόμου (radial) θα πρέπει ο δείκτης ταχύτητας να είναι μεγαλύτερος η ίσος με την τελική του οχήματος που προκύπτει από την αγωνιστική διαδικασία.

#### 4.5 Ανάρτηση

Επιτρέπεται η χρήση διαφορετικών αμορτισέρ, ελατηρίων και αντιστρεπτικών δοκών.

Οι αρθρώσεις της ανάρτησης μπορούν να είναι τύπου Uniball ή μεταλλικών ή τεφλών silent blocks και επιτρέπεται κάθε ενισχυμένη κατασκευή, όμως η γεωμετρική θέση του άξονα περιστροφής / αιώρησης της άρθρωσης δεν επιτρέπεται να αλλάξει.

#### 4.6 Σύστημα διεύθυνσης

Επιτρέπεται η αποσύνδεση ή αφαίρεση τυχόν υποβοήθησης. Επιτρέπεται επίσης η ενίσχυση των σημείων στήριξης του τιμονιού και του συστήματος διεύθυνσης. Κατά τα λοιπά, δεν επιτρέπεται οποιαδήποτε τροποποίηση του συστήματος διεύθυνσης.

#### 4.7 Ηλεκτρικό σύστημα

Το σύστημα αυτό είναι ελεύθερο. Επίσης είναι ελεύθερα τα όργανα ελέγχου του κινητήρα.

Η μπαταρία μπορεί να μεταφερθεί στον χώρο των αποσκευών αρκεί να είναι καλά στερεωμένη σε σταθερή βάση.

Το δυναμό πρέπει να είναι λειτουργικό και δεν επιτρέπεται η αφαίρεση του ιμάντα του.

### 5 ΕΙΔΙΚΕΣ ΔΙΑΤΑΞΕΙΣ ΚΑΤΗΓΟΡΙΑΣ OPEN

Στην κατηγορία OPEN συμμετέχουν όσα αυτοκίνητα δεν συμμετέχουν σε άλλη ομάδα. Ειδικότερα συμμετέχουν αμιγώς αγωνιστικά αυτοκίνητα τύπου Formula, ειδικά αυτοκίνητα Dragster, σωληνωτά καθώς και ιδιοκατασκευές.

Επιτρέπεται στα οχήματα τύπου Funny Car, να χρησιμοποιείται το σωληνωτό πλαίσιο, σαν αγωγός μεταφοράς των αναθυμιάσεων λαδιού.

Οι πλαϊνές εξατμίσεις πρέπει να προεξέχουν 10 εκατοστά από τη ρόδα και να έχουν κλίση 30 μοίρες προς τα επάνω.

Με την εξαίρεση των συστημάτων ασφαλείας και όσων άλλων περιορισμών περιλαμβάνονται στον παρόντα κανονισμό, όλες οι μετατροπές επιτρέπονται.

### 6 ΕΙΔΙΚΕΣ ΔΙΑΤΑΞΕΙΣ ΚΑΤΗΓΟΡΙΑΣ INDEX

#### 6.1 Γενικά

Στην κατηγορία Index μπορούν να συμμετέχουν αυτοκίνητα που ανήκουν στις “βασικές” κατηγορίες A, B και OPEN και άρα τα αυτοκίνητα της κατηγορίας Index πρέπει να πληρούν όλες τις προδιαγραφές ασφαλείας και τις ειδικές διατάξεις της αντίστοιχης βασικής κατηγορίας. Επιπλέον αυτών ισχύουν οι ακόλουθες πρόσθετες ειδικές διατάξεις:

Στις κλάσεις της κατηγορίας INDEX, δεν εφαρμόζονται ελάχιστα βάρη ακόμα και αν προβλέπονται από την αντίστοιχη βασική κατηγορία

Ειδικά για τα αυτοκίνητα Index που ανήκουν στη βασική κατηγορία B επιτρέπεται επιπλέον:

η ελεύθερη επιλογή ελαστικών

η ελεύθερη εξάτμιση (ακόμα και πλαϊνή, με τους περιορισμούς της κατηγορίας A)

η αφαίρεση της μοκέτας και της ταπετσαρίας

η αφαίρεση του καλοριφέρ

η χρήση Water/Methanol Injection

Δεν επιτρέπεται να είναι εκτεθειμένο το εσωτερικό της πόρτας του οδηγού.

Δεν επιτρέπεται καμία άλλη μετατροπή στο εσωτερικό του αυτοκινήτου.

Επιτρέπεται σε αυτοκίνητα της κατηγορίας Index η χρήση (Wheelie Bar) με την βασική προϋπόθεση να μην είναι αυτοκίνητο κατηγορίας B.

## 6.2 Βοηθητικές ηλεκτρονικές διατάξεις

Στα οχήματα που συμμετέχουν στην κατηγορία Index απαγορεύεται η εγκατάσταση ή/και χρήση ηλεκτρονικών διατάξεων οι οποίες βοηθούν τον οδηγό να επιτύχει συγκεκριμένο χρόνο. Η απαγόρευση αυτή ισχύει, είτε αυτή η βοήθεια είναι μια απλή ηλεκτρονική ένδειξη χρόνου είτε είναι επεμβατική (σε γκάζι ή φρένο του οχήματος) είτε με οποιονδήποτε άλλο τρόπο. Παραβίαση του κανονισμού αυτού συνεπάγεται αποκλεισμό από τον αγώνα.

## 7 ΕΙΔΙΚΕΣ ΔΙΑΤΑΞΕΙΣ ΚΑΤΗΓΟΡΙΑΣ TRUCK

Επιτρέπονται φορτηγά ή/και τράκτορες με μεταξόνιο από 3,60 έως 4,40 μέτρα μήκος, ελάχιστο βάρος 4 τόνους και 4 λάστιχα στον πίσω άξονα. Οι μετατροπές είναι ελεύθερες.

Καθίσματα και ζώνες πρέπει να είναι τα εργοστασιακά ή αναγνωρισμένα. Δεν επιτρέπεται καμιά διαρροή κατά τη διάρκεια του αγώνα. Σε περίπτωση διαρροής θα επέρχεται για τα μεν δοκιμαστικά αποκλεισμός από το πέρασμα και μέχρι την πλήρη επισκευή του για το δε αγώνα οριστικός αποκλεισμός.

Η καταλληλότητα της κάθε συμμετοχής θα κρίνεται μετά από ενδελεχή έλεγχο των τεχνικών εφόρων και πριν την έναρξη του αγώνα και καθ' όλη τη διάρκειά του. Οποιαδήποτε στιγμή το όχημα κριθεί επικίνδυνο, θα αποκλείεται άμεσα, είτε από το συγκεκριμένο πέρασμα είτε και για το υπόλοιπο του αγώνα.

## 8 ΕΙΔΙΚΕΣ ΔΙΑΤΑΞΕΙΣ ΚΑΤΗΓΟΡΙΑΣ ΚΑΡΤ

Επιτρέπονται οχήματα καρτ τα οποία αγωνίζονται σε διαδρομή μήκους 200 m και πρέπει να διαθέτουν συμπλέκτη οποιασδήποτε μορφής και να είναι εξ' ολοκλήρου σύμφωνα με το δελτίο αναγνώρισής τους.

## 9 ΕΙΔΙΚΕΣ ΔΙΑΤΑΞΕΙΣ ΓΙΑ ΑΓΩΝΕΣ ΑΤΟΜΙΚΗΣ ΕΠΙΤΑΧΥΝΣΗΣ (DRAG DAY)

Για τους Αγώνες Ατομικής Επιτάχυνσης (Drag Day)

ισχύει ο Τεχνικός Κανονισμός Dragster

ισχύουν όλες οι κλάσεις των κατηγοριών Open, A, B, Index, Truck και Καρτ

## 10 ΙΣΧΥΣ ΤΟΥ ΠΑΡΟΝΤΟΣ ΚΑΝΟΝΙΣΜΟΥ

Ο παρών Τεχνικός Κανονισμός του Αθλήματος αγώνων Dragster, που περιέχει 10 άρθρα ισχύει μέχρι ανακλήσεώς του.



## ΠΑΡΑΡΤΗΜΑ Α: ΣΥΣΤΗΜΑΤΑ ΑΣΦΑΛΕΙΑΣ (ΣΥΝΟΠΤΙΚΑ)

Για τα υποχρεωτικά και επιτρεπόμενα κράνη και συσκευές FHR (Frontal Head Restraint), βλ. «Τεχνικό κανονισμό αγώνων αυτοκινήτου» παρ. Α.9.2

Για τον υποχρεωτικό και επιτρεπόμενο ρουχισμό βλ. «Τεχνικό κανονισμό αγώνων αυτοκινήτου» παρ. Α.9.1. Ειδικά για τα αυτοκίνητα που χρησιμοποιούν ως καύσιμο την μεθανόλη θα πρέπει ο ρουχισμός να έχει τις αντίστοιχες προδιαγραφές που προβλέπονται σε αυτή την περίπτωση. (βλέπε αντίστοιχες τεχνικές λίστες)

Τα ελάχιστα υποχρεωτικά συστήματα ασφάλειας για Dragster και οι αντίστοιχοι τεχνικοί κανονισμοί που ισχύουν ανά περίπτωση φαίνονται στον παρακάτω πίνακα. Αν χρησιμοποιείται ένα προαιρετικό σύστημα ασφαλείας, αυτό θα πρέπει οπωσδήποτε να είναι σύμφωνο με τους αντίστοιχους τεχνικούς κανονισμούς. Επιπλέον συστήματα ασφάλειας, που δεν φαίνονται στον παρακάτω πίνακα (πχ. δεξαμενές καυσίμου) περιγράφονται στους λοιπούς τεχνικούς κανονισμούς.

Σε περίπτωση χρήσης μη αγωνιστικών καθισμάτων (παραγωγής ή/και τύπου μπάκετ), αυτά πρέπει υποχρεωτικά να έχουν προσκέφαλο.

Για περισσότερες λεπτομέρειες βλ. «Τεχνικό κανονισμό αγώνων αυτοκινήτου» παρ. Γ.3 και «Τεχνικό κανονισμό συστημάτων ασφαλείας (J 253)» στις αντίστοιχες παραγράφους, που φαίνονται στον πίνακα.

**ΟΜΑΔΕ**  
**ΟΜΟΣΠΟΝΔΙΑ ΜΗΧΑΝΟΚΙΝΗΤΟΥ**  
**ΑΘΛΗΤΙΣΜΟΥ ΕΛΛΑΔΟΣ**

Ομάδα	Κλωβός ή τοξύλιο ασφαλείας <sup>(1)</sup>	Ζώνη ασφαλείας	Κάθισμα	Γενικός διακόπτης	Πυρόσβεση εγκατεστημένη	Πυρόσβεση χειροκίνητη	Στερεώσεις καπό	Δίχτυα παράθυρα
<b>Αγώνες Dragster</b>								
A <sup>(1)</sup>	✓ Κλωβός ΤΚΑ §8	✓ ΤΚΑ §6 ή SFI 16.1 →	✓ ΤΚΑ §16 ή Kirkey	✓ ΤΚΑ §13	✓ ΤΚΑ §7.2	✓ ΤΚΑ §7.3	✓ ΤΚΑ §5 <sup>(4)</sup>	✓ ΤΚΑ §11
B <sup>(1)</sup>	✓ Τοξύλιο ΤΚΑ §8 ή Κλωβός ΤΚΑ §8 <sup>(3)</sup>	✓ Παραγωγής →	✓ Παραγωγής			✓ ΤΚΑ §7.3	✓ ΤΚΑ §5 <sup>(4)</sup>	
		✓ ΤΚΑ §6 ή SFI 16.1 →	✓ ΤΚΑ §16 <sup>(5)</sup>					
Open <sup>(1)</sup>	✓ Κλωβός ΤΚΑ §8	✓ ΤΚΑ §6 ή SFI 16.1 →	✓ ΤΚΑ §16 ή Kirkey	✓ ΤΚΑ §13	✓ ΤΚΑ §7.2 ηλεκτρική <sup>(2)</sup>		✓ ΤΚΑ §5 <sup>(4)</sup>	✓ ΤΚΑ §11

ΤΚΑ «Τεχνικός Κανονισμός Συστημάτων Ασφάλειας (J 253)». Αποκλειστικά για τους αγώνες Dragster υπάρχουν ειδικές προβλέψεις τοξυλίων ασφαλείας, κλωβών ασφαλείας, στηρίξεων καθισμάτων και καθισμάτων Kirkey, οι οποίες περιλαμβάνονται στον «Τεχνικό Κανονισμό Αγώνων Dragster» Παράρτημα Β και οι οποίες μπορούν να χρησιμοποιηθούν εναλλακτικά με τις προβλέψεις του ΤΚΑ

✓ Υποχρεωτικό

→ Συνεπάγεται δηλ. «αν ζώνες τότε καθίσματα» (και το αντίστροφο)

- (1) Για τους αγώνες Dragster, σε περίπτωση χρήσης τοξυλίου ασφαλείας ή κλωβού ασφαλείας, είτε κατ' επιλογή είτε υποχρεωτικά λόγω επιδόσεων, είναι υποχρεωτική η ταυτόχρονη χρήση (α) καθίσματος σύμφωνου με τον ΤΚΑ §16 και (β) ζωνών 4+ σημείων σύμφωνα με τον ΤΚΑ §6 ή SFI.
- (2) Πλην τύπων αυτοκινήτων Top Fuel, Top Methanol, Top Dragster
- (3) Για ET > 11 δεν είναι υποχρεωτικό τοξύλιο ή κλωβός. Για ET < 11 είναι υποχρεωτικό τοξύλιο, για ET < 10 είναι υποχρεωτικός κλωβός. Και γενικά ανάλογα με τις επιδόσεις, βλ. «Τεχνικό Κανονισμό Αγώνων Dragster»
- (4) Υποχρεωτικά μόνο αν έχουν αντικατασταθεί τα αρχικά καπό είτε εμπρός είτε πίσω
- (5) Τα καθίσματα τύπου Kirkey δεν επιτρέπονται στην κατηγορία Β

**ΠΑΡΑΡΤΗΜΑ Β: ΣΥΣΤΗΜΑΤΑ ΑΣΦΑΛΕΙΑΣ ΑΠΟΚΛΕΙΣΤΙΚΑ ΓΙΑ DRAGSTER****B.1 ΤΟΞΥΛΙΟ ΑΣΦΑΛΕΙΑΣ ΚΑΙ ΚΛΩΒΟΣ ΑΣΦΑΛΕΙΑΣ**

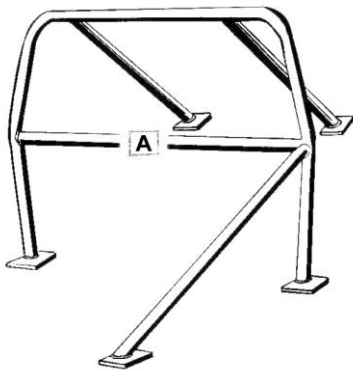
Εκτός των τοξυλίων ασφάλειας (roll bar) και των κλωβών ασφαλείας (roll cage), που περιγράφονται στον «Τεχνικό κανονισμό συστημάτων ασφάλειας (J 253)» γίνονται αποδεκτά και τοξύλια ασφάλειας και κλωβοί ασφάλειας αποκλειστικά για dragster σύμφωνα με όσα αναφέρονται εδώ.

Οι παρόντες κανονισμοί προέρχονται από τον κανονισμό της FIA “Drag Racing: Technical Regulations and Racing Procedures” του 2018.

Σε όλες τις περιπτώσεις γίνεται αποδεκτός αμιγής χάλυβας χωρίς ραφή ή κράμα χρωμιομολυβδένιου (CrMoly) 4130. Όλα τα στοιχεία (σωληνώσεις, στηρίξεις) του κλωβού πρέπει να είναι κατασκευασμένα από το ίδιο υλικό.

**1. Τοξύλιο ασφαλείας σε αυτοκίνητα με πλαίσιο παραγωγής**

Για τα αυτοκίνητα με πλαίσιο παραγωγής για τα οποία προβλέπεται τοξύλιο ασφαλείας το τοξύλιο πρέπει να είναι κολλημένο στο πλαίσιο και η μορφή του πρέπει να είναι η ακόλουθη:



Το πολύ 15 cm από το τοξύλιο έως το κράνος



Το πολύ 13 cm από την κορυφή του τοξυλίου έως την αρχή της αντιστήριξης

Οι ελάχιστες διαστάσεις και το υλικό των σωληνώσεων είναι:

Διάμετρος 44.5 mm και πάχος 3 mm αν χρησιμοποιείται αμιγής χάλυβας

Διάμετρος 44.5 mm και πάχος 2.1 mm αν χρησιμοποιείται κράμα CrMoly

Ειδικά για τη σωλήνα A διάμετρος 31.8 mm και πάχος 3 mm αν χρησιμοποιείται αμιγής χάλυβας

Ειδικά για τη σωλήνα A διάμετρος 31.8 mm και πάχος 2.1 mm αν χρησιμοποιείται κράμα CrMoly

**2. Τοξύλιο ασφαλείας σε αυτοκίνητα χωρίς πλαίσιο παραγωγής**

Το τοξύλιο πρέπει να είναι στηριγμένο στο πλαίσιο με διπλές (σε διάταξη «σάντουιτς» πάνω και κάτω από το πάτωμα του αυτοκινήτου) τετράγωνες χαλύβδινες πλάκες διάστασης 15.2 cm και πάχους 3.2 mm οι οποίες βιδώνονται μεταξύ τους με τουλάχιστον 4 βίδες 3/8” ή η πάνω πλάκα μπορεί να είναι κολλημένη στο μαρσπιέ.

**3. Κλωβός ασφαλείας σε αυτοκίνητα με πλαίσιο παραγωγής**

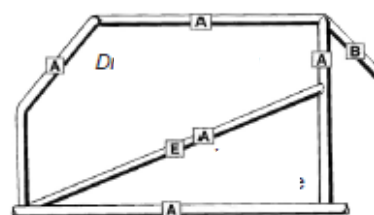
Διαστάσεις σύμφωνα με τον πίνακα B1-2

Οι αντιστηρίξεις **B** μπορούν να είναι:

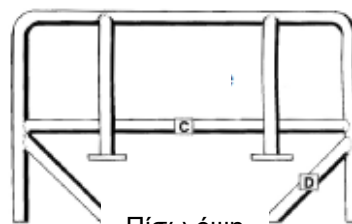
Είτε τουλάχιστον δύο (διαστάσεις B-1 στον πίνακα B1-2) οπότε πρέπει να είναι μέγιστου μήκους 30" (76 cm) και πρέπει να συνδέονται στο κύριο τοξύλιο σε απόσταση το πολύ 5" (12.7 cm) από την κορυφή του

Είτε τουλάχιστον τέσσερις (διαστάσεις B-2 στον πίνακα B1-2) και τουλάχιστον δύο πρέπει να συνδέονται στην οριζόντια σωλήνα του κύριου τοξυλίου

Είτε τουλάχιστον έξι (διαστάσεις B-3 στον πίνακα B1-2) και τουλάχιστον δύο πρέπει να συνδέονται στην οριζόντια σωλήνα του κύριου τοξυλίου



Πλευρά οδηγού



Πίσω όψη

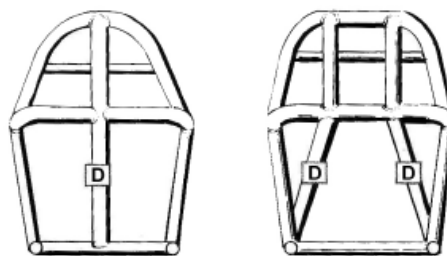
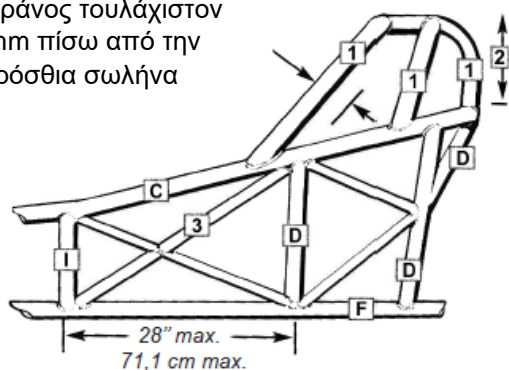
Το στοιχείο **D** διάστασης 1 1/4" x .058" (31.8 mm x 1.47 mm) αν είναι CrMoly ή 1 1/4" x .118" (31.8 mm x 3.02 mm) αν είναι αμιγής χάλυβας είναι υποχρεωτικό αν το κύριο τοξύλιο είναι κολλημένο σε πλάκες στο πάτωμα και πρέπει να συνδέεται με το πίσω υποπλαίσιο

Το στοιχείο θύρας **E** μπορεί να αντικατασταθεί από ένα στοιχείο θύρας σχήματος «X» διαστάσεων 1 1/2" x .065" (38.1 mm x 1.65 mm) αν είναι CrMoly ή 1 1/2" x .118" (38.1 mm x 3.02 mm) αν είναι από αμιγή χάλυβα

#### Αυτοκίνητα τροποποιημένα funny cars (ET ≥ 7.5")

Διαστάσεις σύμφωνα με τον πίνακα B1-1

Το κράνος τουλάχιστον 76 mm πίσω από την εμπρόσθια σωλήνα



Πίσω όψη

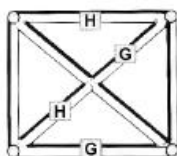
Αν το μήκος **2** είναι > 45.7 cm τότε (στον πίνακα B1-1) η διάσταση A γίνεται B και η διάσταση C γίνεται 1 1/2" x .058" (32 mm x 1.5 mm).

Για το **3** αν χρησιμοποιείται διάταξη «X» ή «K» τότε η διάσταση γίνεται 5/8" x 0.58" (15.9 mm x 1.5 mm), διαφορετικά διάσταση E (στον πίνακα B1-1).

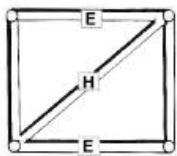
#### 4. Αυτοκίνητα dragster με τον κινητήρα πίσω (ET ≥ 7.5")

Διαστάσεις σύμφωνα με τον πίνακα B1-1

Όλες οι διαστάσεις ισχύουν μόνο για το χώρο του οδηγού

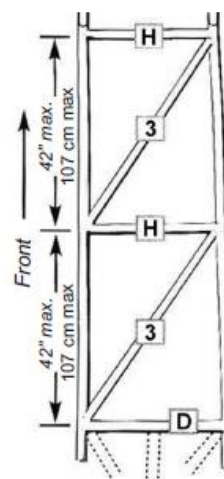
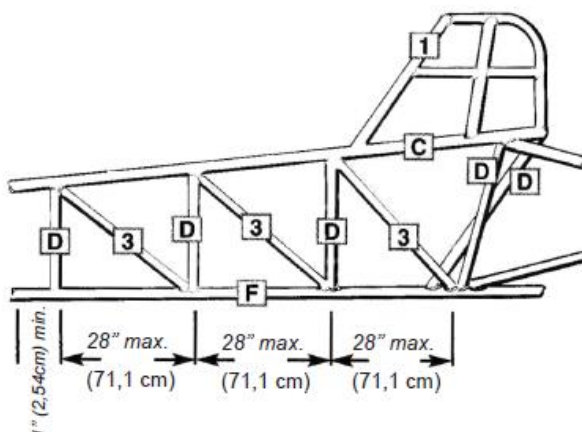


opt.#1



opt.#2

Εμπρόσθια όψη

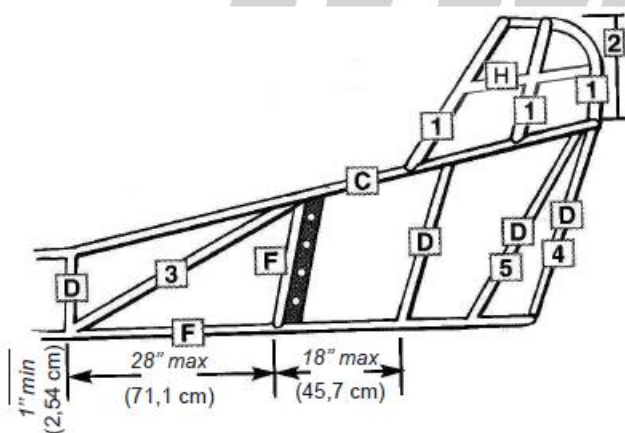


Οψη από κάτω

### 5. Αυτοκίνητα dragster με τον κινητήρα εμπρός (ET ≥ 7.5")

Διαστάσεις σύμφωνα με τον πίνακα B1-1

Στην περίπτωση 4 αν οι κατώτερες σωληνώσεις του πλαισίου καταλήγουν σε κατακόρυφες σωληνώσεις στο πίσω μέρος του πλαισίου, τότε πρέπει να υπάρχει και ένα εγκάρσιο στοιχείο διαστάσεων 1" x .058" (25.4 mm x 1.47 mm) μεταξύ των κατακόρυφων σωληνώσεων στο πίσω μέρος του πλαισίου (στοιχείο στήριξης του καθίσματος) το ελάχιστο 5" (127 mm) και το μέγιστο 10" (254 mm) πάνω από τις κατώτερες σωληνώσεις του πλαισίου.



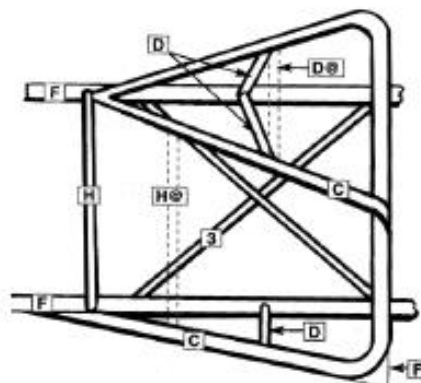
ΜΗΧΑΝΟΚΙΝΗΤΟΥ  
ΛΑΔΟΣ

### 6. Αυτοκίνητα ανοικτά δρόμου τύπου roadster

Αν χρησιμοποιούνται σωλήνες 1 5/8" x .083" (41.3 mm x 2.11 mm) για το πάνω μέρος του C, το κάτω μέρος F και τις κατακόρυφες σωληνώσεις D τότε δεν υπάρχει απαίτηση για τη διαγώνιο 3 αν και το εξωτερικό μέρος και οι κατακόρυφες είναι ακόμα υποχρεωτικές.

Το κάτω μέρος του πλαισίου F πρέπει να επεκτείνεται στην αριστερή πλευρά όταν το κάθισμα του οδηγού εκτείνεται πέρ από την κάτω σωληνώση του πλαισίου.

Η οριζόντια σωληνώση D\* διάστασης 1 1/4" x .058" (31.8 mm x 1.47 mm) χρησιμοποιείται για να συνδέει το εσωτερικό και το εξωτερικό τμήμα του πάνω μέρους τους πλαισίου.



Οψη από πάνω

Η σωλήνωση **H** διάστασης 1" x .058" (25.4 mm x 1.47 mm) χρησιμοποιείται για τη στήριξη των πεντάλ.  
Η σωλήνωση **H\*** διάστασης 1" x .058" (25.4 mm x 1.47 mm) χρησιμοποιείται για περιορισμό των ποδιών του οδηγού και μπορεί επίσης να χρησιμοποιηθεί για στήριξη του ταμπλό.

### Πίνακες ελάχιστων διαστάσεων σωλήνων

Σωλήνα	Εξωτερική διάμετρος	Πάχος CrMoly	Πάχος χάλυβας
A-1	1 1/2" (38.1 mm)	.065" (1.65 mm)	.118" (3.02 mm)
B	1 5/8" (41.3 mm)	.065" (1.65 mm)	.118" (3.02 mm)
C	1 3/8" (34.9 mm)	.058" (1.47 mm)	.118" (3.02 mm)
D	1 1/4" (31.8 mm)	.058" (1.47 mm)	.118" (3.02 mm)
	1 1/8" (28.6 mm)	.065" (1.65 mm)	.118" (3.02 mm)
E	3/4" (19.1 mm)	.058" (1.47 mm)	.118" (3.02 mm)
	1" (25.4 mm)	.049" (1.22 mm)	.118" (3.02 mm)
F	1 1/4" (31.8 mm)	.058" (1.47 mm)	.118" (3.02 mm)
	1 3/8" (34.9 mm)	.049" (1.22 mm)	.118" (3.02 mm)
G	5/8" (15.9 mm)	.058" (1.47 mm)	.118" (3.02 mm)
H	1" (25.4 mm)	.058" (1.47 mm)	.118" (3.02 mm)
I	1 1/4" (31.8 mm)	.049" (1.22 mm)	.118" (3.02 mm)

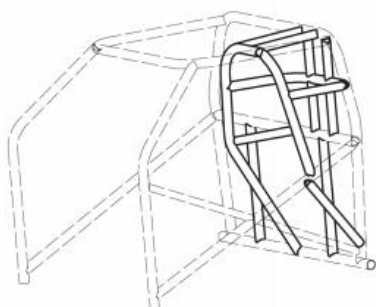
Πίνακας B1-1

Σωλήνα	Εξωτερική διάμετρος	Πάχος CrMoly	Πάχος χάλυβας
A	1 5/8" (41.3 mm)	.083" (2.11 mm)	.118" (3.02 mm)
B-1	1 1/2" (38.1 mm)	.058" (1.47 mm)	.118" (3.02 mm)
B-2	1 3/8" (34.9 mm)	.049" (1.22 mm)	.118" (3.02 mm)
B-3	1 1/4" (31.8 mm)	.049" (1.22 mm)	.118" (3.02 mm)
C	1 1/4" (31.8 mm)	.065" (1.65 mm)	.118" (3.02 mm)
D	1 1/4" (31.8 mm)	.058" (1.47 mm)	.118" (3.02 mm)

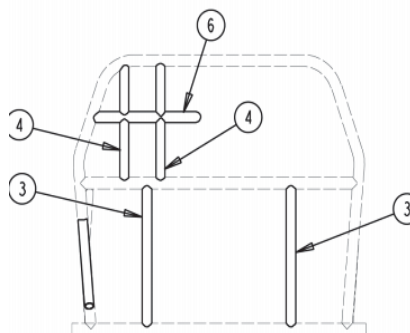
Πίνακας B1-2

## B.2 ΠΡΟΣΤΑΤΕΥΤΙΚΟΣ ΚΛΩΒΟΣ ΤΥΠΟΥ FUNNY CAR CAGE

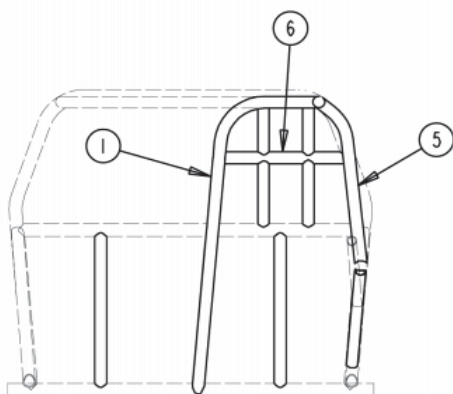
Επιπλέον του κλωβού ασφαλείας, επιτρέπεται η προστασία του οδηγού με πρόσθετο προστατευτικό κλωβό ασφαλείας τύπου funny car cage, όπως φαίνεται στα επόμενα σχήματα. Το υλικό πρέπει να είναι αμιγής χάλυβας χωρίς ραφή ή κράμα χρωμιομολυβδένιου (CrMoly) 4130 και πρέπει να είναι το ίδιο για όλη την κατασκευή και ίδιο με αυτό του κλωβού ασφαλείας πάνω στον οποίο στηρίζεται.



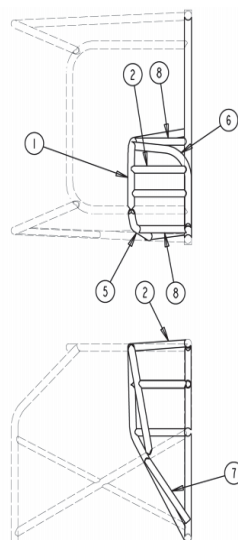
Γενική όψη



Πίσω όψη



Εμπρόσθια όψη



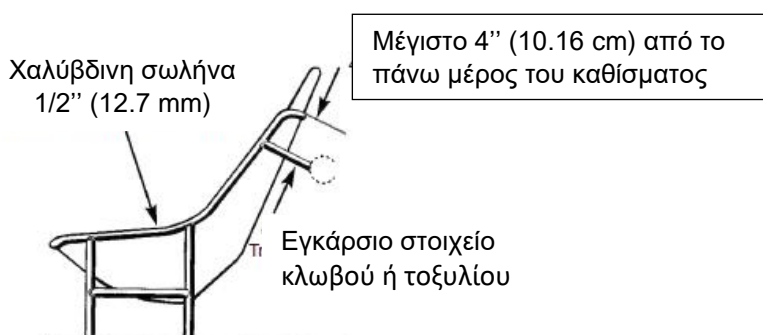
Πάνω και πλαϊνή όψη

### Πίνακας ελάχιστων διαστάσεων σωλήνων

Αρ. σωλήνωσης	Ποσότητα	Διάμετρος	Μήκος	Περιγραφή
1	1	1 5/8" (41.3 mm)	Καμπύλο	Μπροστινό τοξύλιο
2	2	1 1/2" (38.1 mm)	18" (457.2 mm)	Πάνω σωλήνες κράνους
3	2	1 1/2" (38.1 mm)	32" (812.8 mm)	Κατακόρυφο στοιχείο
4	2	1 1/2" (38.1 mm)	25" (635 mm)	Πίσω σωλήνες κράνους
5	1	1 5/8" (41.3 mm)	Καμπύλο	Εξωτερική σωλήνα κράνους
6	1	1 5/8" (41.3 mm)	Καμπύλο	Οριζόντια σωλήνα κράνους
7	1	1 1/2" (38.1 mm)	36" (914.4 mm)	Πλαϊνή ενίσχυση
8	2	1 1/2" (38.1 mm)	24" (609.6 mm)	Οριζόντια πλαϊνή

### B.3 ΣΤΗΡΙΞΗ ΚΑΘΙΣΜΑΤΟΣ

Εκτός των στηρίξεων καθισμάτων, που περιγράφονται στον «Τεχνικό κανονισμό συστημάτων ασφάλειας (J 253)» γίνονται αποδεκτές και στηρίξεις καθισμάτων αποκλειστικά για dragster σύμφωνα με όσα αναφέρονται εδώ.



### B.4 ΟΔΗΓΙΕΣ ΕΓΚΑΤΑΣΤΑΣΗΣ ΚΑΘΙΣΜΑΤΩΝ ΤΥΠΟΥ KIRKEY

Οδηγίες Εγκατάστασης για τις σειρές 09, 16, 19, 20, 21, 24, 28, 28C, 36, 36C 39, 50, 56LW & 58LW.

Σύμφωνα με τον κατασκευαστή, αυτό το κάθισμα πρέπει να τοποθετηθεί χρησιμοποιώντας τις ακόλουθες οδηγίες:

Για το κάτω μέρος του καθίσματος, συνιστάται να χρησιμοποιηθούν τουλάχιστον τέσσερις (4) βίδες 5/16" (8 mm), βιδώνοντάς το απευθείας στο πάτωμα ή στον κλωβό ασφαλείας. Οι βίδες να απλωθούν όσο το δυνατόν περισσότερο για να κατανεμηθεί το φορτίο.

Για το πίσω μέρος του καθίσματος, συνιστάται να χρησιμοποιηθούν τουλάχιστον δύο (2) βίδες 5/16" (8 mm) που να περνούν από το πίσω μέρος του καθίσματος (κάτω από τα ανοίγματα του μάντα ώμου) και να βιδώνουν στον κλωβό ασφαλείας. **Δεν πρέπει ποτέ να στερεώνονται σε λαμαρίνα.**

Ο εγκαταστάτης πρέπει να είναι εξειδικευμένος τεχνικός, ο οποίος είναι εξοικειωμένος με τις απαιτήσεις της εν λόγω εγκατάστασης.

**Δεν επιτρέπεται η χρήση σιδηροδρόμων και αποστατών.**



**ΟΜΑΕ**  
ΟΜΟΣΠΟΝΔΙΑ ΜΗΧΑΝΟΚΙΝΗΤΟΥ  
ΑΘΛΗΤΙΣΜΟΥ ΕΛΛΑΔΟΣ



**ΠΑΡΑΡΤΗΜΑ Γ: ΕΠΙΔΟΣΕΙΣ ΟΧΗΜΑΤΩΝ ΤΥΠΟΥ SUPERCAR ΜΕ ET ≤ 11.0 sec**

Ο παρακάτω πίνακας περιλαμβάνεται στην έκδοση της 12/1/2024 του Διαδικτυακού συνδέσμου (URL [https://en.wikipedia.org/wiki/List\\_of\\_fastest\\_production\\_cars\\_by\\_acceleration](https://en.wikipedia.org/wiki/List_of_fastest_production_cars_by_acceleration)) και παρατίθεται εδώ για διευκόλυνση των ενδιαφερομένων, ωστόσο η τελευταία και πλέον έγκυρη μορφή του είναι πάντοτε στον παραπάνω Διαδικτυακό σύνδεσμο. Επίσης εδώ δεν έχουν περιληφθεί οι παραπομπές του Διαδικτυακού συνδέσμου.

**Επίδοση ¼ mile ή 400 m με ET ≤ 11.0 sec**

Car <sup>[iv]</sup>	Year <sup>[v]</sup>	Propulsion	Time		Limited number	hideNoted specifications <sup>[vi]</sup>
			Up to 1 foot (305 mm) rollout	From standing		
Rimac Nevera <sup>[viii]</sup>	2021	Electric	8.25 s <sup>[5]</sup>	—	150	
Bugatti Chiron Super Sport <sup>[vii]</sup>	2021	ICE	9.1 s at 259.1 km/h (161 mph) <sup>[14]</sup>	— <sup>[xiv]</sup>	100-110 <sup>[ix]</sup>	
Tesla Model S Plaid <sup>[vii]</sup>	2021	Electric	9.23 s at 245.6 km/h (152.6 mph) <sup>[83]</sup>	— <sup>[xiv]</sup>	—	
Bugatti Chiron Sport <sup>[vii]</sup>	2018	ICE	9.4 s at 254.3 km/h (158 mph) <sup>[23]</sup>	— <sup>[xiv]</sup>	60	
McLaren 765LT	2021	ICE	9.419 s at 241.4 km/h (150.03 mph) <sup>[84]</sup>	— <sup>[xiv]</sup>	765	
Ferrari SF90 Stradale <sup>[vii]</sup>	2021	Hybrid	9.5 s at 238.2 km/h (148 mph) <sup>[9]</sup>	— <sup>[xiv]</sup>	—	
Ferrari 296 GTB	2023	Hybrid	9.6 s at (149.6 mph) <sup>[21]</sup>			

Car <sup>[iv]</sup>	Year <sup>[v]</sup>	Propulsion	Time		Limited number	hideNoted specifications <sup>[vi]</sup>
			Up to 1 foot (305 mm) rollout	From standing		
Porsche 918 Spyder <sup>[vii]</sup>	2015	Hybrid	9.7 s at 233.4 km/h (145 mph) <sup>[10]</sup>	9.81 s at 238.6 km/h (148.3 mph) <sup>[85]</sup>	918	
Tesla Model X Plaid <sup>[viii]</sup>	2021	Electric	9.75 s at 233.2 km/h (144.88 mph) <sup>[20]</sup>	— <sup>[xiv]</sup>	—	
McLaren P1	2015	Hybrid	9.8 s at 239.6 km/h (148.9 mph) <sup>[43]</sup>	10.2 s at 237.4 km/h (147.5 mph) <sup>[86]</sup>	375	
Bugatti Veyron Super Sport <sup>[viii]</sup>	2010	ICE	9.9 s at 239 km/h (148.5 mph) <sup>[87]</sup>		30	
McLaren 720S	2018	ICE	9.9 s at 238.5 km/h (148.2 mph) <sup>[88]</sup>	10.02 s at 234.1 km/h (145.5 mph) <sup>[89]</sup>	—	
Porsche 911 Turbo S (992) <sup>[viii]</sup>	2020	ICE	9.9 s at 223.7 km/h (139 mph) <sup>[12]</sup>	10.28 s at 217.32 km/h (135.04 mph) <sup>[90][91]</sup>	—	
Bugatti Veyron <sup>[viii]</sup>	2005	ICE	10.1 s at 228.5 km/h (142 mph) <sup>[92]</sup>	— <sup>[xiv]</sup>	420	
Porsche 911 GT2 RS (991)	2018	ICE	10.1 s at 221.9 km/h (137.9 mph) <sup>[93][xv]</sup>		—	
McLaren Senna	2019	ICE	10.1 s at 237.3 km/h (147.5 mph) <sup>[77]</sup>	— <sup>[xiv]</sup>	500	

Car <sup>[iv]</sup>	Year <sup>[v]</sup>	Propulsion	Time		Limited number	hideNoted specifications <sup>[vi]</sup>
			Up to 1 foot (305 mm) rollout	From standing		
Ferrari 488 Pista	2019	ICE	10.1 s at 231.9 km/h (144.1 mph) <sup>[61]</sup>	10.2 s at 230 km/h (142.9 mph) <sup>[94]</sup>	—	
Lamborghini Huracán Performante <sup>[vii]</sup>	2018	ICE	10.2 s at 218.9 km/h (136 mph) <sup>[13]</sup>	10.26 s at 220.7 km/h (137.1 mph) <sup>[95]</sup>	—	
Porsche 911 Turbo S (991.2) <sup>[viii]</sup>	2017	ICE	10.3 s <sup>[96]</sup>	10.5 s at 214 km/h (133 mph) <sup>[97][98]</sup>	—	
Lamborghini Aventador SVJ <sup>[vii]</sup>	2019	ICE	10.3 s at 219.5 km/h (136.4 mph) <sup>[37]</sup>	— <sup>[xiv]</sup>	963	
Porsche Taycan Turbo S <sup>[vii]</sup>	2020	Electric	10.3 s at 214.5 km/h (133.3 mph) <sup>[27][99]</sup>	10.5 s at 211.5 km/h (131.4 mph) <sup>[100]</sup>	—	
McLaren Artura	2023	Hybrid	10.3 s at (140 mph)			
Lamborghini Aventador <sup>[vii]</sup>	2012	ICE	10.4 s at 218.9 km/h (136 mph) <sup>[57][101]</sup>	— <sup>[xiv]</sup>	—	
Lamborghini Aventador SV <sup>[viii]</sup>	2015	ICE	10.4 s at 216.8 km/h (134.7 mph) <sup>[37]</sup>	10.47 s <sup>[102]</sup>	600	
McLaren 650S	2015	ICE	10.4 s at 219.0 km/h (136.1 mph) <sup>[59]</sup>	10.5 s at 224 km/h (139.2 mph) <sup>[103]</sup>	—	

Car <sup>[iv]</sup>	Year <sup>[v]</sup>	Propulsion	Time		Limited number	hideNoted specifications <sup>[vi]</sup>
			Up to 1 foot (305 mm) rollout	From standing		
Lamborghini Huracán <sup>[vii]</sup>	2015	ICE	10.4 s at 217.3 km/h (135 mph) <sup>[32]</sup>	10.6 s at 216 km/h (134.2 mph) <sup>[104]</sup>	—	
Tesla Model S Performance w/Ludicrous Mode <sup>[viii]</sup>	2020	Electric	10.43 s at 208.0 km/h (129.26 mph) <sup>[105]</sup>	— <sup>[xiv]</sup>	—	
Ferrari 812 Superfast	2018	ICE	10.5 s at 222 km/h (138 mph) <sup>[65]</sup>	10.5 s <sup>[106]</sup>	—	
Chevrolet Corvette (C8) Z06	2023	ICE	10.5 s at 211 km/h (131 mph) <sup>[56]</sup>	— <sup>[xiv]</sup>	—	with Z07 package
McLaren 570S	2016	ICE	10.5 s <sup>[107]</sup>		—	
Lamborghini Huracán STO <sup>[vii]</sup>	2021	ICE	10.5 s at 219 km/h (136 mph) <sup>[51]</sup>	— <sup>[xiv]</sup>	—	
Audi R8 V10 Plus <sup>[viii]</sup>	2016	ICE	10.51 s <sup>[108][xvi]</sup>		—	
Tesla Model S P100D <sup>[vii]</sup>	2017 <sup>[x]</sup>	Electric	10.51 s at 201.2 km/h (125 mph) <sup>[109]</sup>	— <sup>[xiv]</sup>	—	
BMW M5 CS <sup>[vii]</sup>	2020	ICE	10.6 s at 209.2 km/h (130 mph) <sup>[50]</sup>	— <sup>[xiv]</sup>	1000	

Car <sup>[iv]</sup>	Year <sup>[v]</sup>	Propulsion	Time		Limited number	hideNoted specifications <sup>[vi]</sup>
			Up to 1 foot (305 mm) rollout	From standing		
Mercedes-AMG GT Black Series	2021	ICE	10.6 s at 218 km/h (136.1 mph) <sup>[79]</sup>	10.71 s <sup>[110]</sup>	1700	
Ford Shelby GT500	2020	ICE	10.61 s at 214 km/h (133 mph) <sup>[111]</sup>	— <sup>[xiv]</sup>	5000	
Porsche 911 Turbo S (997) <sup>[vii]</sup>	2011	ICE	10.7 s at 207.4 km/h (128.9 mph) <sup>[38]</sup>	10.91 s <sup>[112]</sup>	—	
McLaren 12C	2012	ICE	10.7 s at 215.7 km/h (134 mph) <sup>[76]</sup>	11.6 s at 208.4 km/h (129.5 mph) <sup>[113]</sup>	—	
Dodge Challenger SRT Demon	2018	ICE	10.7 s <sup>[xvii]</sup>	— <sup>[xiv]</sup>	3300	1-seat
BMW M8 Competition	2019	ICE	10.7 s at 207.6 km/h (129 mph) <sup>[36]</sup>	10.70 s <sup>[119][xviii]</sup>	—	
Mercedes-AMG GT 63 S 4MATIC+ <sup>[vii]</sup>	2019	ICE	10.7 s at 207.6 km/h (129 mph) <sup>[46]</sup>	10.9 s <sup>[121][xix]</sup>	—	
LaFerrari	2015	Hybrid	10.738 s at 217 km/h (135 mph) <sup>[122][xx]</sup>	— <sup>[xiv]</sup>	499	
Nissan GT-R	2013	ICE	10.79 s at 204.1 km/h (126.8 mph) <sup>[125]</sup>	11.1 s at 200 km/h (124.3 mph) <sup>[126]</sup>	—	

Car <sup>[iv]</sup>	Year <sup>[v]</sup>	Propulsion	Time		Limited number	hideNoted specifications <sup>[vi]</sup>
			Up to 1 foot (305 mm) rollout	From standing		
McLaren F1	1995	ICE	10.8 s at 229 km/h (142.3 mph) <sup>[127][128]</sup>		106	
Tesla Model S P90D w/Ludicrous Speed Upgrade <sup>[vii]</sup>	2016	Electric	10.8 s at 196.3 km/h (121.99 mph) <sup>[129]</sup>	— <sup>[xiv]</sup>	—	with power output update
Ford GT	2017	ICE	10.8 s at 216.6 km/h (134 mph) <sup>[130]</sup>	— <sup>[xiv]</sup>	—	
Chevrolet Corvette C7 ZR1	2019	ICE	10.8 s at 214.2 km/h (133.1 mph) <sup>[131]</sup>	— <sup>[xiv]</sup>	—	
BMW M5 Competition <sup>[viii]</sup>	2019	ICE	10.8 s at 209.2 km/h (130 mph) <sup>[132]</sup>	10.9 s at 207 km/h (128.6 mph) <sup>[133]</sup>	—	
Porsche 911 GT3 (992)	2021	ICE	10.8 s at 206.6 km/h (128.4 mph) <sup>[134]</sup>		—	
Honda NSX (NC1) <sup>[viii]</sup>	2017	Hybrid	10.85 s at 204.2 km/h (126.89 mph) <sup>[135]</sup>	11.0 s at 205.6 km/h (127.8 mph) <sup>[136][137]</sup>	—	
Chevrolet Corvette (C7) Z06	2016	ICE	10.9 s at 213.6 km/h (132.7 mph) <sup>[101]</sup>	— <sup>[xiv]</sup>	—	without Z07 package
Dodge Viper SRT-10	2008	ICE	10.92 s at 208.9 km/h (129.8 mph) <sup>[138]</sup>	— <sup>[xiv]</sup>	—	

Car <sup>[iv]</sup>	Year <sup>[v]</sup>	Propulsion	Time		Limited number	hideNoted specifications <sup>[vi]</sup>
			Up to 1 foot (305 mm) rollout	From standing		
Tesla Model X Performance w/Ludicrous Mode <sup>[viii]</sup>	2020	Electric	10.92 s at 195.9 km/h (121.74 mph) <sup>[139]</sup>	— <sup>[xiv]</sup>	—	
Porsche Carrera GT	2003	ICE	10.97 s <sup>[140][xxi]</sup>		1270	
Mercedes-AMG GT R	2017	ICE	11.0 s <sup>[142][143]</sup>		—	
Maserati MC20	2022	ICE	11.0 s at 210.8 km/h (131 mph) <sup>[144]</sup>	— <sup>[xiv]</sup>	—	
BMW M4 Competition xDrive <sup>[vii]</sup>	2023	ICE	11.0 s at (125 mph) <sup>[74]</sup>	—	—	
BMW M3 Competition xDrive <sup>[vii]</sup>	2023	ICE	11.0 s at (124mph) <sup>[73]</sup>	—	—	