

**ΤΕΧΝΙΚΟΣ ΚΑΝΟΝΙΣΜΟΣ  
ΑΥΤΟΚΙΝΗΤΩΝ 4Χ4 RALLY (TZ1)  
2023**

ΕΠΙΤΡΟΠΗ ΑΓΩΝΩΝ (ΕΠ.Α.)



**ΤΕΧΝΙΚΟΣ ΚΑΝΟΝΙΣΜΟΣ ΑΥΤΟΚΙΝΗΤΩΝ 4X4 RALLY (TZ1) 2023**1<sup>η</sup> έκδοση: Φεβρουάριος 2023

Αλλαγές σε σχέση με 2019

**ΔΙΕΥΚΡΙΝΗΣΗ**

Υπενθυμίζεται ότι:

- Η ισχύς των τεχνικών κανονισμών ορίζεται από τον κανονισμό μεγαλύτερης ισχύος προς τον κανονισμό μικρότερης ισχύος όπως αυτή περιγράφεται στον Κανονισμό «**ΤΕΧΝΙΚΟΣ ΚΑΝΟΝΙΣΜΟΣ ΑΓΩΝΩΝ ΕΚΤΟΣ ΔΡΟΜΟΥ 2023**»
- Εκτός και αν αναφέρεται διαφορετικά, όλοι οι τεχνικοί κανονισμοί έχουν τη λογική: **ότι δεν επιτρέπεται σαφώς, απαγορεύεται.**

**1 Ορισμός**

Τα αυτοκίνητα της ομάδας TZ1 είναι οχήματα μαζικής παραγωγής εκτός δρόμου – παντός εδάφους, που διαθέτουν 4 τροχούς, είναι κατασκευασμένα από αναγνωρισμένες εταιρίες οι οποίες έχουν δικαίωμα να εκδώσουν αριθμούς πλαισίου (VIN Numbers) και ο κινητήρας τους είναι **από το ίδιο εργοστάσιο παραγωγής με το πλαίσιο και** τοποθετημένος στην αρχική του θέση σε σχέση με το αμάξωμα. Πρέπει να έχουν δύο τουλάχιστον θέσεις, να έχουν αριθμό πλαισίου, να έχουν παραχθεί με ελάχιστο τις 2000 μονάδες μέσα σε μια περίοδο 12 μηνών και να έχουν διατεθεί στο ευρύ κοινό μέσω λιανικής πώλησης.

Αυτά τα οχήματα θα πρέπει να τηρούν τις διατάξεις της Διεθνούς Σύμβασής Οδικής Κυκλοφορίας (φώτα, ταχύμετρο, ηχητική προειδοποίηση, δείκτες αλλαγής κατεύθυνσης, φώτα τροχοπέδησης κλπ) και του ΚΟΚ.

Τα οχήματα θα πρέπει να διαθέτουν πινακίδες κυκλοφορίας (άδεια, ασφάλεια και τυχόν ΚΤΕΟ αν απαιτείται από την ηλικία του οχήματος) ή αγωνιστικές πινακίδες.

Τα οχήματα αυτά θα πρέπει να διαθέτουν ΔΤΤ.

**2 ΓΕΝΙΚΕΣ ΔΙΑΤΑΞΕΙΣ****2.1 Αμάξωμα**

Το αμάξωμα θα πρέπει να είναι αυτό του κατασκευαστή του οχήματος.

Οποιαδήποτε επέμβαση στο αρχικό αμάξωμα θα πρέπει να είναι προσεκτικά και ολοκληρωτικά τελειωμένη χωρίς προσωρινές κατασκευές ή προσθήκες και χωρίς αιχμηρές γωνίες.

Η ελάχιστη ακτίνα κάμψης στις γωνίες και στις άκρες δεν πρέπει να είναι μικρότερη από 15 mm.

Το αμάξωμα στην πρόσοψη (προβολή στο κάθετο επίπεδο) πρέπει να καλύπτει όλα τα μηχανικά μέρη.

Το αμάξωμα πρέπει να εκτείνεται προς τα πίσω έως τη θέση του προφυλακτήρα.

Όλα τα τμήματα που επιδρούν στην αεροδυναμική του αυτοκινήτου και όλα τα τμήματα του αμαξώματος πρέπει να είναι σταθερά στερεωμένα εξ ολοκλήρου στα αναρτώμενα μέρη του αυτοκινήτου (σασί/σκελετό), να μην έχουν καμία δυνατότητα κίνησης, να είναι στερεωμένα με ασφαλή τρόπο και να παραμένουν ακίνητα σε σχέση με το σημείο τοποθέτησής τους, όταν το αυτοκίνητο κινείται.

Εκτός από τις προστατευτικές ποδιές για τα μηχανικά μέρη, όλα τα εξαρτήματα ή κατασκευές (πχ. “φούστες” – “skirts”) σχεδιασμένα έτσι ώστε να καλύπτουν μερικώς ή ολικώς τον κενό χώρο μεταξύ του κάτω μέρους του αυτοκινήτου και του εδάφους απαγορεύονται σε κάθε περίπτωση.

Το πλάτος του αμαξώματος δεν πρέπει να υπερβαίνει τα 200 cm, (χωρίς τους καθρέπτες οπισθοπαρατήρησης).

**2.2. Εσωτερικό****2.2.1 Γενικά**

Το αμάξωμα εσωτερικά πρέπει να διατηρεί την αρχική φιλοσοφία του κατασκευαστή έτσι ώστε να εξασφαλίζει στον οδηγό και στο συνοδηγό άνεση και ασφάλεια. Κανένα μέρος του αμαξώματος δεν πρέπει να παρουσιάζει κοφτερές αιχμές και σημεία. Κανένα μηχανικό μέρος δεν πρέπει να προεξέχει στο εσωτερικό του χώρου επιβατών.

Κάθε εξάρτημα που μπορεί να δημιουργεί κίνδυνο πρέπει να είναι προστατευμένο ή μονωμένο και δεν πρέπει να βρίσκεται στο χώρο του πληρώματος.

### 2.2.2 Θέσεις πληρώματος

Το όχημα θα πρέπει να διαθέτει χώρο για δύο ανθρώπους τουλάχιστον.

### 2.3 Βάρος

| Κυλινδρισμός               | Βάρος σε κιλά        |
|----------------------------|----------------------|
| έως 1600                   | 1100                 |
| πάνω από 1600 και έως 1800 | 1150                 |
| πάνω από 1800 και έως 2000 | 1250                 |
| πάνω από 2000 και έως 2500 | <del>1500</del> 1400 |
| πάνω από 2500 και έως 3000 | <del>1575</del> 1475 |
| πάνω από 3000 και έως 3500 | <del>1687</del> 1600 |
| πάνω από 3500 και έως 4000 | <del>1725</del> 1650 |
| πάνω από 4000 και έως 4500 | <del>1800</del> 1700 |
| πάνω από 4500 και έως 5000 | <del>1875</del> 1750 |
| πάνω από 5000              | <del>1950</del> 1800 |

Σε καμία χρονική στιγμή κατά τη διάρκεια του αγώνα δεν πρέπει το αυτοκίνητο να είναι ελαφρύτερο από το βάρος που αναφέρεται παραπάνω.

Αυτό είναι το ελάχιστο βάρος του αυτοκινήτου, χωρίς καύσιμο με δύο εφεδρικούς τροχούς. Τα υγρά ψύξης, λιπαντικών και υγρών φρένων πρέπει να είναι στα κανονικά τους επίπεδα.

Οι υπόλοιπες δεξαμενές των αναλώσιμων υγρών πρέπει να αδειάσουν και τα ακόλουθα πρέπει να αφαιρεθούν:

Οι αγωνιζόμενοι, ο εξοπλισμός τους και οι αποσκευές τους

Εργαλεία, φορητός γρύλος και ανταλλακτικά

Εξοπλισμός επιβίωσης

Προμήθειες

Το βάρος του αυτοκινήτου μπορεί να συμπληρωθεί με ένα ή περισσότερα τεμάχια έρματος με τον όρο ότι αυτά θα είναι μονοκόμματα, ισχυρά, στερεωμένα με τη βοήθεια εργαλείων, τοποθετημένα στο δάπεδο της καμπίνας του πληρώματος, θα μπορούν να επιθεωρηθούν και να είναι σφραγισμένα από τους τεχνικούς εφόρους.

## 2.4 Κινητήρας

### 2.4.1 Γενικά

Πέρα από τις προϋποθέσεις που περιγράφονται στο παρόν άρθρο 2.4, ο κινητήρας και τα συστήματα υποστήριξης του είναι ελεύθερα.

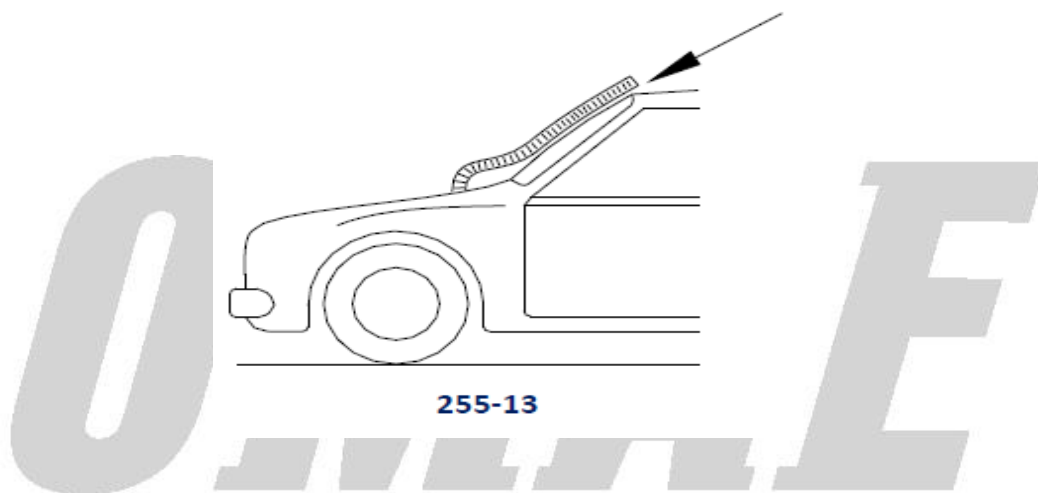
Ο κινητήρας θα πρέπει να είναι από τον ίδιο κατασκευαστή με το πλαίσιο / αμάξωμα του οχήματος ή διαφορετικού κατασκευαστή υπό την προϋπόθεση να διατηρείται ίδιος ή μικρότερος ο αριθμός κυλίνδρων με αυτόν που έφερε το όχημα από κατασκευής του. Υπενθυμίζεται ότι δεν επιτρέπονται οι κινητήρες βενζίνης με υπερτροφοδότηση.

### 2.4.2 Φίλτρο αέρα

Το φίλτρο αέρα, το φίλτροκούτι και ο σωλήνας μεταξύ του κουτιού και της ατμόσφαιρας είναι ελεύθερα, αλλά η εισαγωγή του αέρα δεν μπορεί να γίνεται από το θάλαμο του πληρώματος και το σύστημα θα πρέπει να είναι εγκατεστημένο συνολικά στο χώρο του κινητήρα.

#### Παροχή αέρα:

Είναι δυνατόν να δημιουργηθεί ένα άνοιγμα στο εμπρόσθιο καπό ή στα μπροστινά φτερά, με μέγιστη διάμετρο 10εκ. ή αντίστοιχο εμβαδό και να εγκατασταθεί μια σωλήνα (σύμφωνα με σχέδιο 255-13).



### 2.4.3 Κυβισμός οχημάτων με υπερτροφοδοτούμενους πετρελαιοκινητήρες

Στα οχήματα με υπερτροφοδοτούμενους πετρελαιοκινητήρες ο κυβισμός τους προκύπτει πολλαπλασιάζοντας τον πραγματικό κυβισμό του κινητήρα επί το 1.5 και στη συνέχεια το αποτέλεσμα που προκύπτει εφαρμόζεται σε όλες τις αναφορές του οχήματος στον αγώνα (πχ βάρος, περιοριστές, διαστάσεις κλπ)

## 2.5 Σύστημα μετάδοσης

### 2.5.1 Κιβώτιο ταχυτήτων και βοηθητικό κιβώτιο

Είναι ελεύθερα με την προϋπόθεση πως υπάρχει βοηθητικό κιβώτιο υποπολλαπλασιασμού σχέσεων (“αργά” – “γρήγορα”).

### 2.5.2 Τελικές σχέσεις – διαφορικά και περιβλήματα τους

Είναι ελεύθερα, με την προϋπόθεση πως υπάρχει σύστημα κίνησης στους 4 τουλάχιστον τροχούς.

Η ΟΜΑΕ-ΕΠΑ ύστερα από γραπτή αίτηση ενδιαφερομένου τουλάχιστον δύο (2) μήνες πριν από τον πρώτο αγώνα της χρονιάς στον οποίο σκοπεύει να πάρει μέρος, μπορεί να εγκρίνει την συμμετοχή οχημάτων κατάλληλα προετοιμασμένων στην συγκεκριμένη κατηγορία με διαφοροποίηση σε σχέση με το κιβώτιο μετάδοσης / βοηθητικό ή και την κίνηση στους 4 τροχούς.

## 2.6 Ελαστικά - Τροχοί

Οι πλήρεις τροχοί (ελαστικό + ζάντα) πρέπει να καλύπτονται (σε κάτωψη) εξ' ολοκλήρου από τα φτερά. Το μέγιστο πλάτος πρόσθετων φτερών που θα χρησιμοποιηθούν για αυτό το σκοπό δεν μπορεί να είναι μεγαλύτερο από 16 εκατοστά σε κάθε πλευρά

Τα ελαστικά θα πρέπει να είναι κατάλληλα για χρήση δρόμου.

Η μέγιστη διάμετρος των ελαστικών ορίζεται στα 810 mm. Η διάμετρος αυτή πρέπει να μετρηθεί σε ένα νέο ελαστικό και πίεση 2.5 BarR (Σχετική).

Δεν επιτρέπεται η χρήση ελαστικών που προορίζονται για μοτοσυκλέτες.

Δεν επιτρέπεται η ασφάλιση του τροχού στο μουαγιέ με ένα κεντρικό παξιμάδι.

Δεν επιτρέπεται η χρήση συστήματος διαχείρισης πίεσης ελαστικών σε καμία περίπτωση. Η προσθήκη / αφαίρεση αέρα μπορεί να γίνεται μόνο όταν το αυτοκίνητο δεν βρίσκεται σε κίνηση. Για την ρύθμιση της πίεσης του αέρα, όποια ποσότητα εισέρχεται ή εξέρχεται από το ελαστικό θα πρέπει να περνά μέσω μιας βαλβίδας αέρα ευρείας πώλησης. Μόνο μια τέτοια βαλβίδα επιτρέπεται να υπάρχει ανά τροχό.

Κατά μέγιστο επιτρέπεται να υπάρχουν δύο εφεδρικοί τροχοί ανά αυτοκίνητο

### 2.7 Σύστημα εξαγωγής

Οι οπές των σωλήνων εξαγωγής καυσαερίων πρέπει να είναι τοποθετημένες σε ελάχιστο ύψος 10 cm και μέγιστο 80cm από το έδαφος.

Η οπή της εξαγωγής καυσαερίων πρέπει να βρίσκεται μέσα στην περίμετρο του αυτοκινήτου, σε απόσταση όχι μικρότερη από 10 cm εσωτερικά από αυτήν την περίμετρο και πίσω από το νοητό κάθετο επίπεδο που περνά από το μέσο του μεταξονίου. Εξ' άλλου θα πρέπει να υπάρχει μία αποτελεσματική προστασία έτσι ώστε οι υπερθερμασμένοι σωλήνες να μην μπορούν να προκαλέσουν εγκαύματα.

Το σύστημα εξαγωγής καυσαερίων δεν πρέπει να έχει προσωρινό χαρακτήρα. Τα καυσαέρια δεν μπορούν να εξέρχονται παρά μόνο από το άκρο του συστήματος. Μέρη του πλαισίου δεν μπορούν να χρησιμοποιηθούν σαν μέρη του συστήματος εξαγωγής καυσαερίων.

### 2.8 Προφυλακτήρες

Επιτρέπεται η αλλαγή των προφυλακτών με άλλους. Σε κάθε περίπτωση ο νέος προφυλακτήρας πρέπει να μην ενέχει κίνδυνο για τους πεζούς ή αναβάτες, να μην περιέχει γωνίες ή αιχμές και να καλύπτει πλήρως και τις γωνίες του οχήματος.

### 2.9 Εργάτης (βίντσι)

Σε περίπτωση που υπάρχει, δεν επιτρέπεται οποιοδήποτε μέρος του εργάτη, περιλαμβανομένων και των ράουλων (αν υπάρχουν), να εξέχει (προς τα εμπρός) από τον εμπρόσθιο προφυλακτήρα του αυτοκινήτου. Συνιστάται η χρήση γλίστρας αντί ράουλων.

### 2.10 Σύστημα Φωτισμού

Βλ. J 283.16

### 2.11 Ποδιές προστασίας

Η τοποθέτηση μίας προστατευτικής ποδιάς κάτω από το αυτοκίνητο επιτρέπεται με την προϋπόθεση ότι πράγματι αποτελεί προστατευτικό, ότι είναι αφαιρετή και ότι είναι σχεδιασμένη ειδικά και αποκλειστικά για να προστατεύει τα εξής μέρη: μηχανή, ψυγείο νερού, ανάρτηση, κιβώτιο ταχυτήτων, δεξαμενή καυσίμων, μετάδοση της κίνησης, σύστημα εξαγωγής καυσαερίων, φιάλες πυροσβεστήρων και το σύστημα διεύθυνσης.

Η προστατευτική ποδιά μπορεί να εκτείνεται σε όλο το πλάτος της κάτω πλευράς του εμπρόσθιου προφυλακτήρα μόνο αν βρίσκεται μπροστά από τον άξονα των εμπρός τροχών. Διαφορετικά δεν επιτρέπεται να καλύπτει όλο το πλάτος του αυτοκινήτου αλλά μόνο τα προστατευόμενα μηχανικά μέρη.

## 2.12 Αναρτήσεις, αμορτισέρ & ελατήρια – σουστές / στήριξη ανάρτησης

### 2.12.1 Γενικά

Η ανάρτηση είναι ελεύθερη εφόσον καλύπτεται το παρόν άρθρο 2.12 και το άρθρο 2.13. Δεν επιτρέπονται οι ενεργητικές αναρτήσεις (οποιοδήποτε σύστημα το οποίο επιτρέπει την ρύθμιση της ανάρτησης καθ' ύψος, σκληρότητα ή συμπεριφορά της, καθ' όσον το όχημα κινείται.)

### 2.12.2 Αμορτισέρ

Η ρύθμιση των αμορτισέρ από το θάλαμο επιβατών απαγορεύεται. Η ρύθμιση των αμορτισέρ θα πρέπει να είναι δυνατή μόνο όταν το όχημα είναι ακίνητο και ο ρυθμιστής θα πρέπει να είναι τοποθετημένος είτε στο αμορτισέρ, είτε στο δοχείο ψύξης του.

## 2.13 Διαδρομή ανάρτησης

Η διαδρομή της ανάρτησης περιορίζεται στα:

- 300 χιλ. (σχήμα 285-2) στην περίπτωση άκαμπτων αξόνων
- 250 χιλ για τους άλλους τύπους μετάδοσης

Η μέθοδος για την μέτρηση της διαδρομής είναι η ακόλουθη:

### Για τις ανεξάρτητες αναρτήσεις

Το όχημα πρέπει να τοποθετηθεί σε τρίποδα με την διάταξη των αμορτισέρ / ελατηρίων αποσυναρμολογημένη

Ο τροχός πρέπει να κινηθεί από μεταλλικό τερματικό ανάρτησης έως μεταλλικό τερματικό ανάρτησης

Η διαδρομή είναι ο μέσος όρος των κατακόρυφων μετατοπίσεων των δύο σημείων του μέσου επιπέδου του τροχού διαμετρικά αντίθετα στο κατακόρυφο επίπεδο.

### Για αναρτήσεις με άκαμπτο άξονα

Το όχημα πρέπει να είναι σε τρίποδα με τις μονάδες αμορτισέρ / ελατηρίων αποσυνδεδεμένες και την κίνηση του άξονα να διακόπτεται προς τα κάτω από ιμάντες ή τερματικά ανάρτησης.

Οι τροχοί πρέπει να κινηθούν ταυτόχρονα από το πάνω μεταλλικό τερματικό ανάρτησης έως το κάτω τερματικό ανάρτησης.

Η διαδρομή είναι η κάθετη μετατόπιση των τροχών.

## 2.14 Φρένα

Με το σεβασμό του 283.4, είναι ελεύθερα

## 2.15 Συμπλέκτης

Ελεύθερος

## 2.16 Συσσωρευτής (μπαταρία)

Ο κατασκευαστής η χωρητικότητα και τα καλώδια της μπαταρίας είναι ελεύθερα.

Η ονομαστική τάση δεν πρέπει να υπερβαίνει την τάση του αυτοκινήτου παραγωγής.

Η μπαταρία πρέπει να βρίσκεται στην αρχική της θέση ή στο χώρο των επιβατών.

Αν η μπαταρία δεν βρίσκεται στο χώρο του κινητήρα πρέπει να είναι ξηρού τύπου.

Αν η μπαταρία βρίσκεται στο χώρο των επιβατών πρέπει να βρίσκεται πίσω από τις βάσεις των θέσεων του οδηγού ή του συνοδηγού.

Κάθε μπαταρία πρέπει να είναι ασφαλώς στερεωμένη και ο θετικός πόλος πρέπει να προστατεύεται.

Αν η μπαταρία πρέπει να μετακινηθεί από την αρχική της θέση, πρέπει να είναι στερεωμένη στο αμάξωμα μέσω μιας μεταλλικής βάσης και δύο μεταλλικών σφικτήρων με ένα μονωτικό σκέπασμα, στερεωμένο στο πάτωμα με μπουλόνια και παξιμάδια. Σ' αυτήν την περίπτωση το προστατευτικό κουτί πρέπει να διαθέτει μια αναρρόφηση αέρα με την εξαγωγή εκτός του θαλάμου του πληρώματος (βλ σχέδια 255-10 και 11)

Για τη στερέωση αυτών των σφικκτήρων, πρέπει να χρησιμοποιηθούν μεταλλικά μπουλόνια με διάμετρο τουλάχιστον 10mm και για κάθε μπουλόνι κάτω από το μέταλλο του αμαξώματος πρέπει να υπάρχει μια πλάκα ενίσχυσης πάχους τουλάχιστον 3mm και επιφανείας τουλάχιστον 20cm<sup>2</sup>

Αν η μπαταρία είναι υγρού τύπου, πρέπει να καλύπτεται από ένα στεγανό πλαστικό κουτί, στερεωμένο ανεξάρτητα από τη μπαταρία.

### 2.17 Γεννήτρια (αλτερνέιτορ)

Επιτρέπεται η αλλαγή της με γεννήτρια μμεγαλύτερης ισχύος (σε WATT), καθώς και η αντικατάσταση δυναμό από γεννήτρια.

### 2.18 Περιοριστές

#### Για βενζινοκινητήρες:

34 χιλιοστά για κινητήρες έως 4000κ.ε.

35 χιλιοστά για κινητήρες πάνω από 4000κ.ε. έως και 6000κ.ε.

38 χιλιοστά για κινητήρες πάνω από 5000κ.ε.

Απαλλάσσονται από τη χρήση περιοριστών τα οχήματα έως 2500 κ.ε. με την προϋπόθεση ότι διατηρούν τον αρχικό κινητήρα του κατασκευαστή, όπως αυτός ήρθε τοποθετημένος στο όχημα χωρίς καμιά αλλαγή κυβισμού (κινητήρας σειράς παραγωγής)

#### Τα πετρελαιοκινητήρες με υπέρ τροφοδότηση:

39 χιλιοστά έως 5000κ.ε.

43 χιλιοστά για κινητήρες πάνω από 5000κ.ε. έως και 6000κ.ε.

46 χιλιοστά για κινητήρες πάνω από 6000κ.ε.

#### Διευκρίνηση:

Ο υπολογισμός του κυβισμού θα γίνει πρώτα σύμφωνα με το άρθρο 2.4

Εγκατάσταση σύμφωνα με «ΤΕΧΝΙΚΟΣ ΚΑΝΟΝΙΣΜΟΣ ΑΓΩΝΩΝ ΕΚΤΟΣ ΔΡΟΜΟΥ 2023»

### 2.19 Βάρος απόδειξης

Για οποιαδήποτε αλλαγή, προσθήκη, βελτίωση που μπορεί να προκύψει αμφιβολία, ο συμμετέχων είναι υποχρεωμένος να φέρει επίσημα έγγραφα (όχι φωτοαντίγραφα), που να αποδεικνύουν ότι ο πρόσθετος εξοπλισμός, βελτίωση, αλλαγή παρέχεται από τον κατασκευαστή σε μορφή μαζικής παραγωγής.

## 3 ΣΥΣΤΗΜΑΤΑ ΑΣΦΑΛΕΙΑΣ

Τα ελάχιστα υποχρεωτικά συστήματα ασφάλειας για την TZ1 είναι τα ακόλουθα:

- του J 283.3.1 για προστασία ακόμα και των εργοστασιακών σωληνώσεων καυσίμου
- Σωληνώσεις καυσίμου, αν έχει διαφοροποιηθεί η διαδρομή τους ή οποιοδήποτε άλλο στοιχείο τους, σε σχέση με τις αρχικές, σύμφωνα με J 283.3.3. Σε κάθε περίπτωση συνιστάται η εφαρμογή
- Ασφάλειας πέδησης σύμφωνα με J 283.4
- Πρόσθετες στερεώσεις σύμφωνα με το J283.5
- Ζώνες ασφαλείας 4 σημείων σύμφωνα με το J 283.6
- Εγκατεστημένη πυρόσβεση σύμφωνα με το J 283.7.1
- Χειροκίνητη πυρόσβεση σύμφωνα με το J 283.7.2
- Κλωβός ασφαλείας σύμφωνα με το J283.8. και σύμφωνα με τους εθνικούς περιορισμούς - ελευθερίες.
- Καθρεπτών οπισθοπαράτηρησης σύμφωνα με J 283.9
- Δακτυλίου ρυμούλκησης σύμφωνα με J 283.10
- Παράθυρων σύμφωνα με J 283.11

- Γενικός διακόπτης σύμφωνα με το J283.13
- Ρεζερβουάρ, το αρχικό του κατασκευαστή ή σύμφωνα με το J283.14 ή SFI 28.1
- Προστασία κατά της φωτιάς σύμφωνα με το J283.15
- Λασπωτήρων σύμφωνα με J 283.19
- Καθίσματα σύμφωνα με το J 283.20
- Αερόσακων σύμφωνα με J 283.21
- Το πλήρωμα πρέπει να φορά καθ' όλη τη διάρκεια των επιλεγμένων / ειδικών διαδρομών κράνη ρούχα, σύστημα FHR κλπ (βλ. «ΤΕΧΝΙΚΟΣ ΚΑΝΟΝΙΣΜΟΣ ΑΓΩΝΩΝ ΕΚΤΟΣ ΔΡΟΜΟΥ 2023»)

Διευκρινίζεται ότι μόνο οι παράγραφοι του J 283 που αναφέρονται παραπάνω, είναι υποχρεωτικές στην εφαρμογή τους στα αυτοκίνητα της TZ1.

Οι λοιπές παράγραφοι του J 283 είναι προαιρετικές για τα αυτοκίνητα αυτά. Αν όμως εφαρμοστούν οι προαιρετικές προβλέψεις (για παράδειγμα, δεξαμενή καυσίμου ασφαλείας) αυτό πρέπει να γίνει σύμφωνα με τις αντίστοιχες παραγράφους του J 283.

#### 4. ΙΣΧΥΣ ΤΟΥ ΠΑΡΟΝΤΟΣ ΚΑΝΟΝΙΣΜΟΥ

Ο παρών Τεχνικός Κανονισμός ΑΥΤΟΚΙΝΗΤΩΝ 4X4 RALLY (TZ1) του Αθλήματος αγώνων 4x4 αυτοκινήτου, που περιέχει 4 άρθρα, και ισχύει μέχρι ανακλήσεώς του.

**ΟΜΑΕ**  
ΟΜΟΣΠΟΝΔΙΑ ΜΗΧΑΝΟΚΙΝΗΤΟΥ  
ΑΘΛΗΤΙΣΜΟΥ ΕΛΛΑΔΟΣ